

# 12. Schematic Diagram

## - NC Point(Top View)

● : NC

### UCP200

	1	2	3	4	5	6	7	8	9	10	11	12	13	14	15	16	17	18
A	●	○	○	○	○	○	○	○	○	○	○	●	○	●	○	○	○	●
B	○	○	○	○	○	○	○	○	○	○	○	●	●	●	●	○	○	○
C	○	○	○	○	○	○	○	○	○	○	○	○	○	○	○	○	○	○
D	○	○	○	○	○	○	○	○	○	○	○	○	○	○	○	○	○	○
E	○	○	○	○	○	○	○	○	○	○	○	○	○	○	○	○	○	○
F	○	○	○	○	○	○	○	○	○	○	○	○	○	○	○	○	○	○
G	○	○	○	○	○	○	○	○	○	○	○	○	○	○	○	○	○	○
H	○	○	○	○	○	○	○	○	○	○	○	○	○	○	○	○	○	○
J	○	○	○	○	○	○	○	○	○	○	○	○	○	○	○	○	○	○
K	○	○	○	○	○	○	○	○	○	○	○	○	○	○	○	○	○	○
L	○	○	○	○	○	○	○	○	○	○	○	○	○	○	○	○	○	○
M	○	○	○	○	○	○	○	○	○	○	○	○	○	○	○	○	○	○
N	○	○	○	○	○	○	○	○	○	○	○	○	○	○	○	○	○	○
P	○	○	○	○	○	○	○	○	○	○	○	○	○	○	○	○	○	○
R	○	○	○	○	○	○	○	○	○	○	○	○	○	○	○	○	○	○
T	○	○	○	○	○	○	○	○	○	○	○	○	○	○	○	○	○	○
U	○	○	○	○	○	○	○	○	○	○	○	○	○	○	○	○	○	○
V	○	○	○	○	○	○	○	○	○	○	○	○	○	○	○	○	○	○

### UME300

	1	2	3	4	5	6	7	8	9	10	11	12
A	●	●	●	○	○	○	○	○	○	○	○	○
B	●	●	●	○	○	○	○	○	○	○	○	○
C	●	○	○	○	○	○	○	○	○	○	○	○
D	●	○	○	○	○	○	○	○	○	○	○	○
E	●	○	○	○	○	○	○	○	○	○	○	○
F	●	○	○	○	○	○	○	○	○	○	○	○
G	●	○	○	○	○	○	○	○	○	○	○	○
H	●	○	○	○	○	○	○	○	○	○	○	○
J	●	○	○	○	○	○	○	○	○	○	○	○
K	●	○	○	○	○	○	○	○	○	○	○	○
L	●	○	○	○	○	○	○	○	○	○	○	○
M	●	○	○	○	○	○	○	○	○	○	○	○
N	●	○	○	○	○	○	○	○	○	○	○	○
P	●	○	○	○	○	○	○	○	○	○	○	○
R	●	○	○	○	○	○	○	○	○	○	○	○
T	●	○	○	○	○	○	○	○	○	○	○	○
U	●	○	○	○	○	○	○	○	○	○	○	○
V	●	○	○	○	○	○	○	○	○	○	○	○
W	●	○	○	○	○	○	○	○	○	○	○	○

### U304

	1	2	3	4	5	6	7	8	9	10	11	12	13	14
A	○	○	○	○	○	○	○	○	○	○	○	○	○	○
B	●	●	○	○	○	○	○	○	○	○	○	○	○	○
C	○	○	○	○	○	○	○	○	○	○	○	○	○	○
D	○	○	○	○	○	○	○	○	○	○	○	○	○	○
E	○	○	○	○	○	○	○	○	○	○	○	○	○	○
F	○	○	○	○	○	○	○	○	○	○	○	○	○	○
G	○	○	○	○	○	○	○	○	○	○	○	○	○	○
H	○	○	○	○	○	○	○	○	○	○	○	○	○	○
J	○	○	○	○	○	○	○	○	○	○	○	○	○	○
K	○	○	○	○	○	○	○	○	○	○	○	○	○	○
L	○	○	○	○	○	○	○	○	○	○	○	○	○	○
M	○	○	○	○	○	○	○	○	○	○	○	○	○	○
N	○	○	○	○	○	○	○	○	○	○	○	○	○	○
P	○	○	○	○	○	○	○	○	○	○	○	○	○	○

Schematic Diagram

UME400

	1	2	3	4	5	6	7	8	9	10
A	○	○	○	○	○	○	○	○	○	○
B	○	○	○	○	○	○	○	○	○	○
C	○	○	○	○	○	○	○	○	○	○
D	●	●	○	○	○	●	○	○	○	○
E	○	○	●	○	○	○	○	○	○	○
F	○	●	○	○	○	○	○	○	○	○
G	●	○	○	●	○	○	○	○	○	○
H	○	○	○	○	○	○	○	●	●	○
I	○	○	○	○	○	○	○	○	○	○
J	○	○	○	○	○	○	○	○	○	○

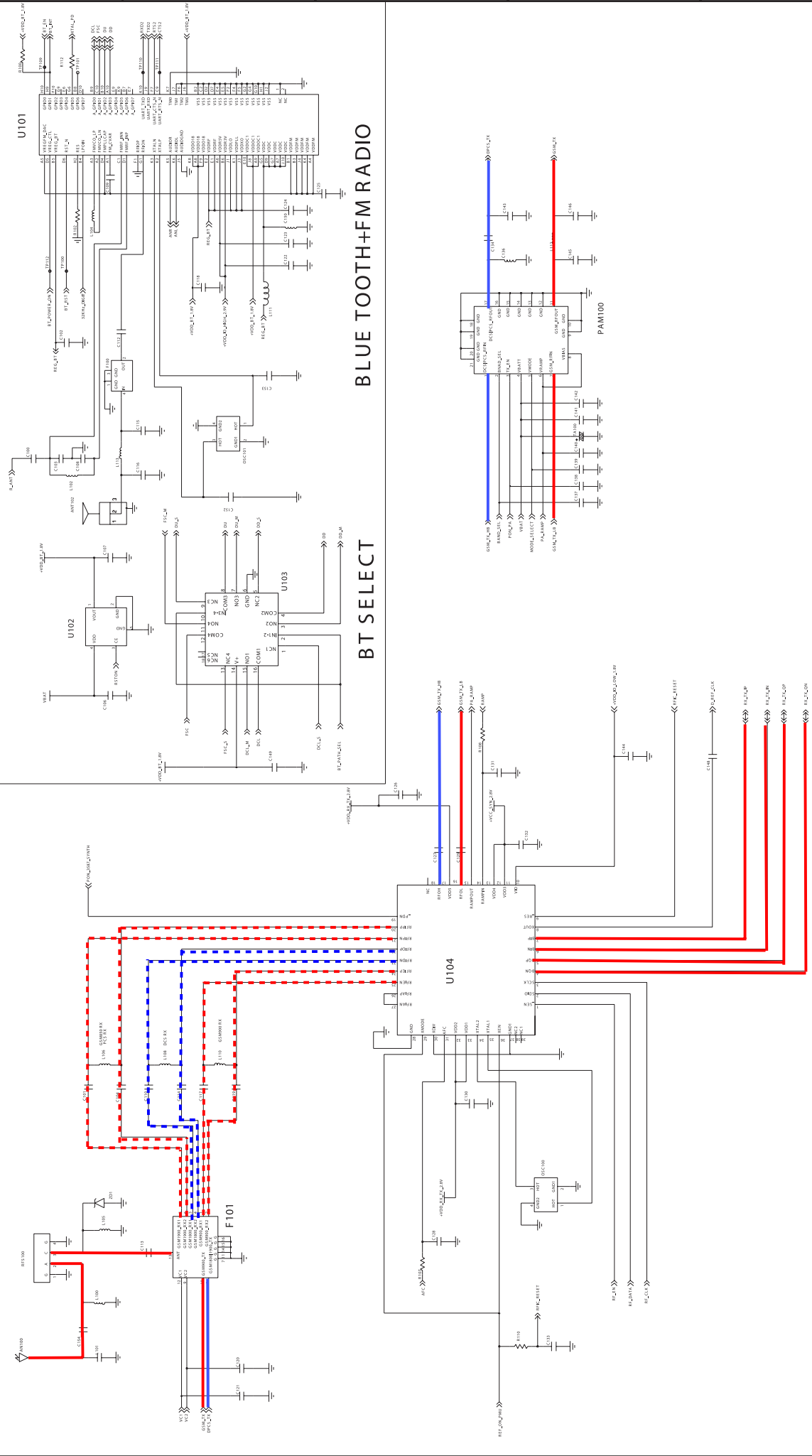
UCP800

	1	2	3	4	5	6	7	8	9	10	11	12	13	14
A	○	○	○	○	○	○	●	○	○	●	○	○	○	●
B	○	○	○	○	○	○	○	○	○	○	○	○	○	○
C	○	○	○	○	○	○	○	○	○	○	○	○	○	○
D	○	○	○	○	○	○	○	○	○	○	○	○	○	○
E	○	○	○	○	○	○	○	○	○	○	○	○	○	○
F	○	○	○	○	○	○	○	○	○	○	○	○	○	○
G	○	○	○	○	○	○	○	○	○	○	○	○	○	○
H	○	○	○	○	○	○	○	○	○	○	○	○	○	○
J	○	○	○	○	○	○	○	○	○	○	○	○	○	○
K	○	○	○	○	○	○	○	○	○	○	○	○	○	○
L	○	○	○	○	○	○	○	○	○	○	○	○	○	○
M	○	○	○	○	○	○	○	○	○	○	○	○	○	○
N	○	○	○	○	○	○	○	○	○	○	○	○	○	○
P	○	○	○	○	○	○	○	○	○	○	○	○	○	○

UME800

	1	2	3	4	5	6	7	8	9	10
A	●	●							●	●
B	●	●							●	●
C		●	●	●	●	●	●	●	●	●
D	●	○	○	○	○	○	○	○	○	○
E	●	○	○	○	○	○	○	○	○	○
F	●	○	○	○	○	○	○	○	○	○
G	●	○	○	○	○	○	○	○	○	○
H	●	○	○	○	○	○	○	○	○	○
J	●	○	○	○	○	○	○	○	○	○
K	●	○	○	○	○	○	○	○	○	○
L	●	●	○	○	○	○	○	○	○	○
M	●	●	●	○	○	○	○	○	○	○
N	●	●							●	●
P	●	●							●	●

SAMSUNG CONFIDENTIAL  
PROPERTY INFORMATION  
DO NOT DISSEMINATE TO OTHERS  
UNLESS AUTHORIZED BY SAMSUNG

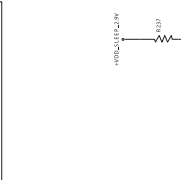


BLUE TOOTH+FM RADIO

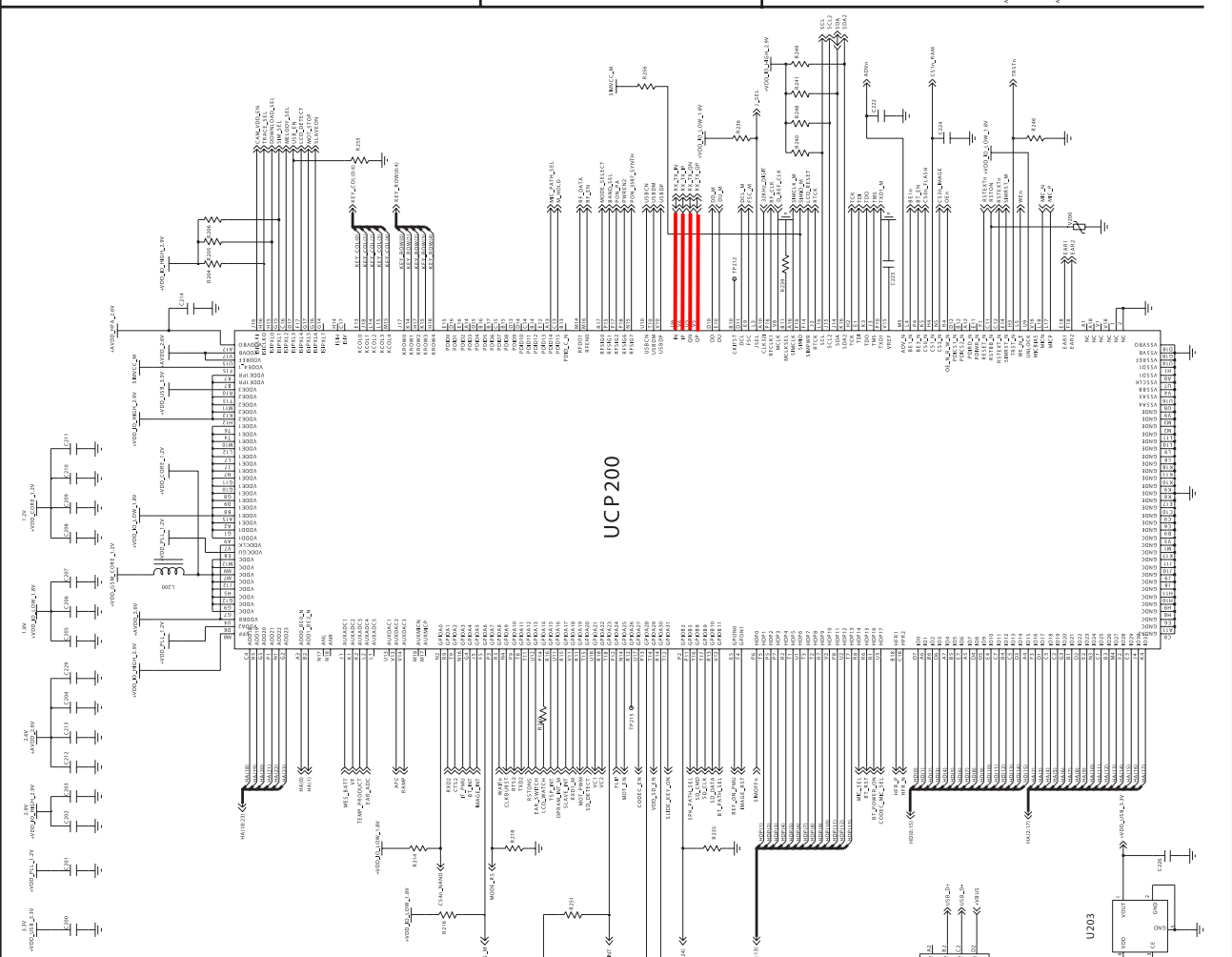
BT SELECT

SGH-D880 Service Schematics

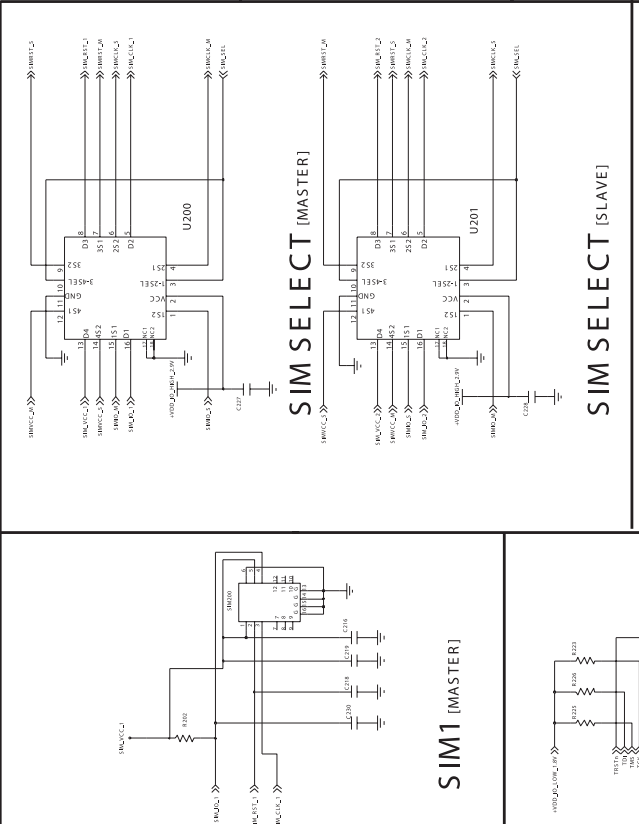
**SAMSUNG CONFIDENTIAL**  
 PROPRIETARY INFORMATION THAT IS  
 NOT TO BE DISCLOSED TO OR FOR THE BENEFIT OF  
 ANY OTHER PARTY WITHOUT THE WRITTEN  
 PERMISSION OF SAMSUNG ELECTRONICS CO., LTD.



**THERMISTOR**



**UCP200**



**SIM SELECT (MASTER)**

**SIM SELECT (SLAVE)**

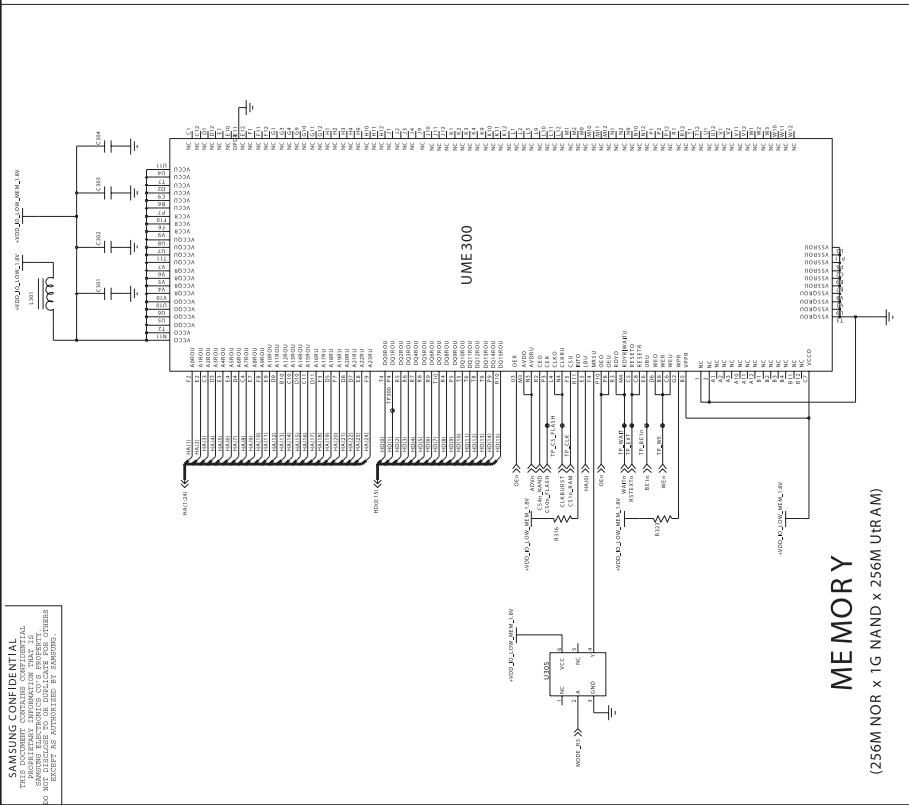
**JTAG\_BD**

**ETM CONNECTOR**

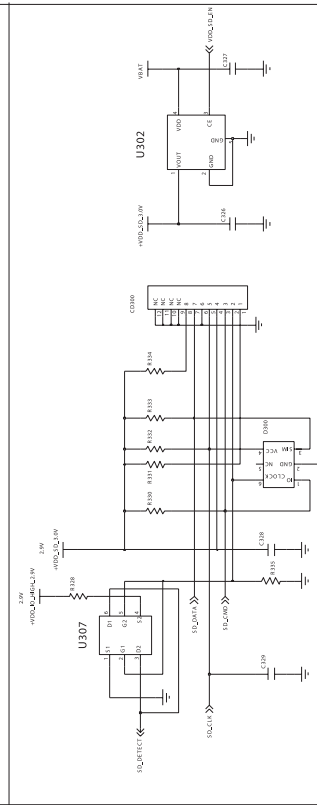
**J-TAG 34 PINS**

**SGH-D880 Service Schematics**

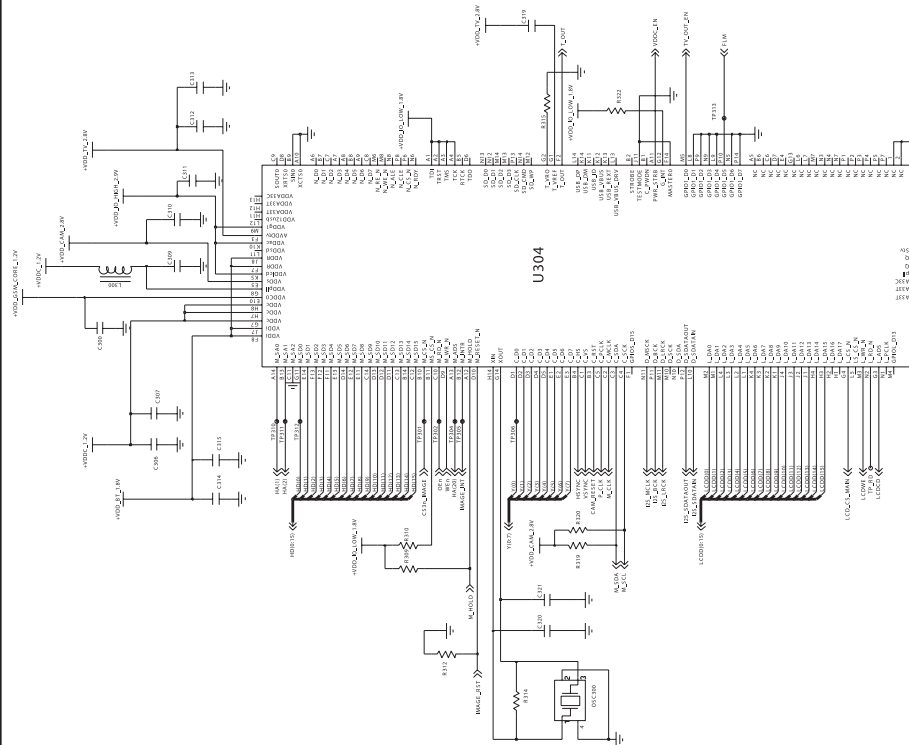
**SAMSUNG CONFIDENTIAL**  
 PROPRIETARY INFORMATION. THIS IS  
 NOT TO BE DISCLOSED TO OR USED BY  
 ANY OTHER PERSON WITHOUT THE  
 EXPRESS WRITTEN PERMISSION OF SAMSUNG.



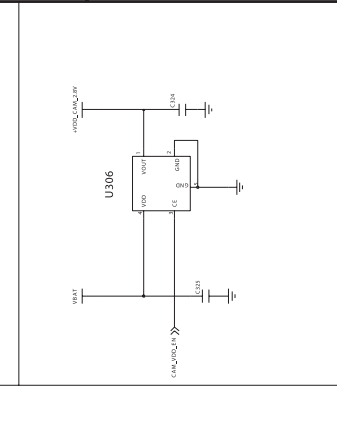
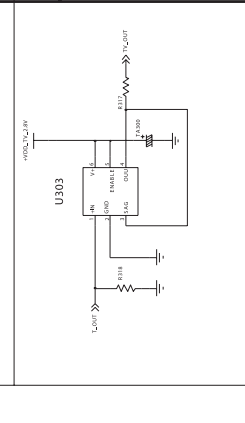
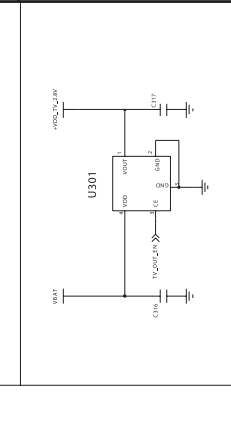
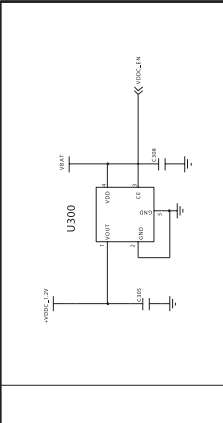
**MEMORY**  
 (256M NOR x 1G NAND x 256M UTRAM)



**T-FLASH**

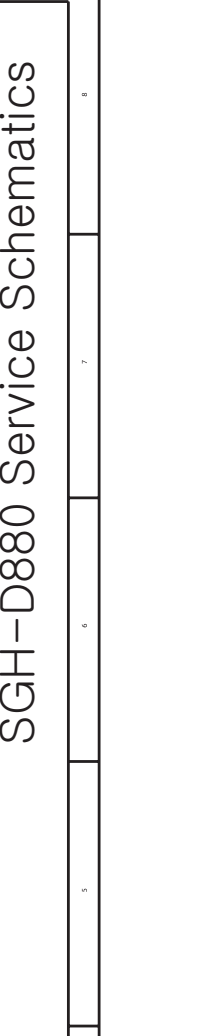
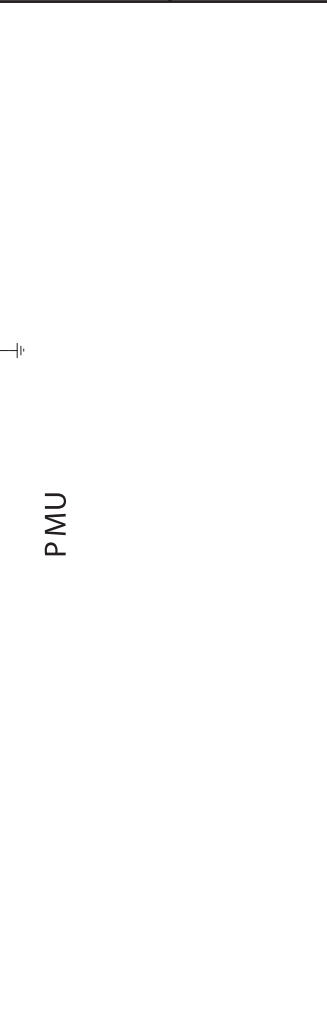
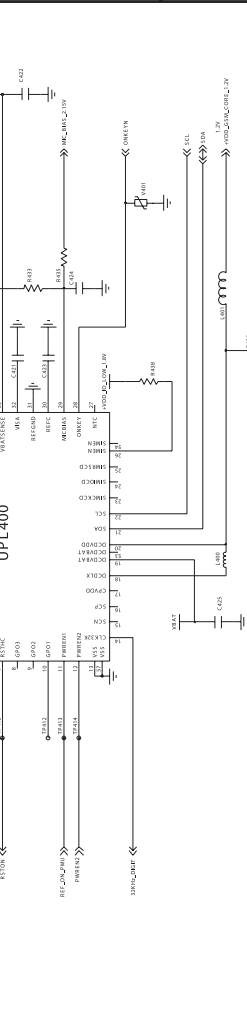
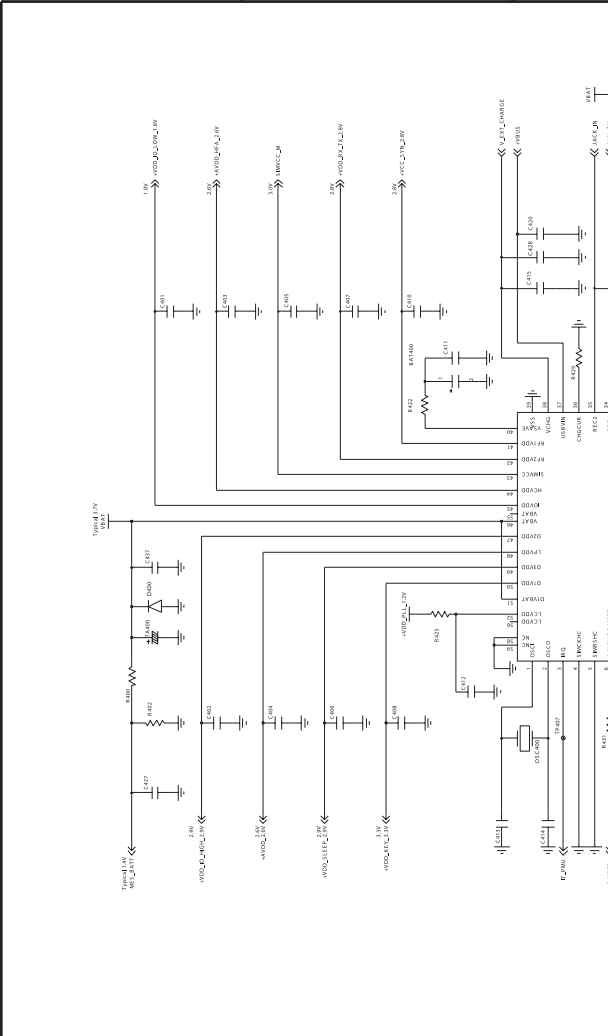
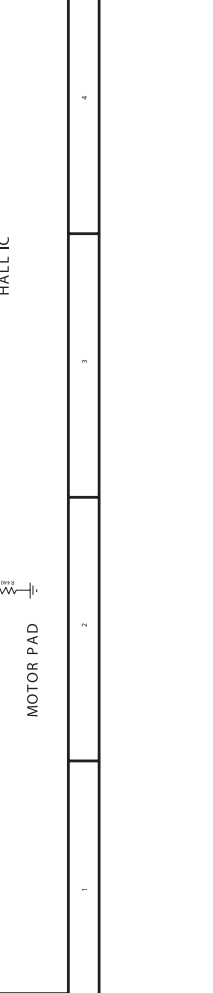
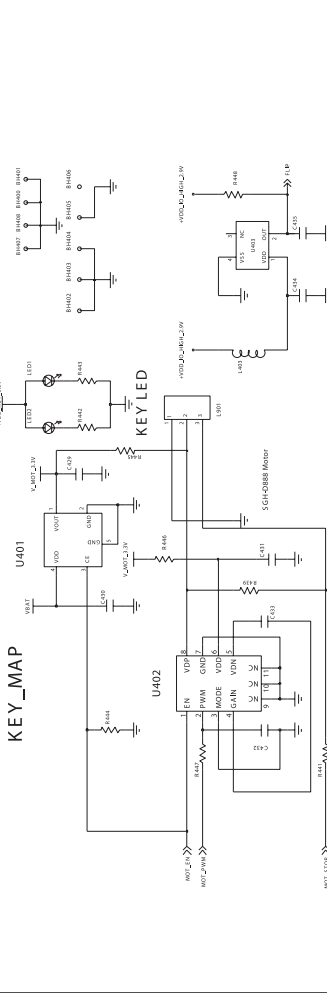
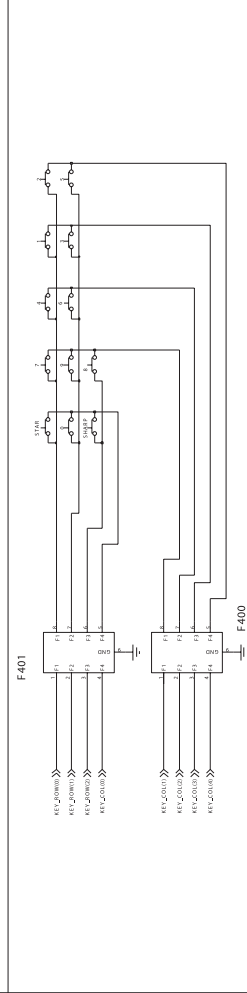
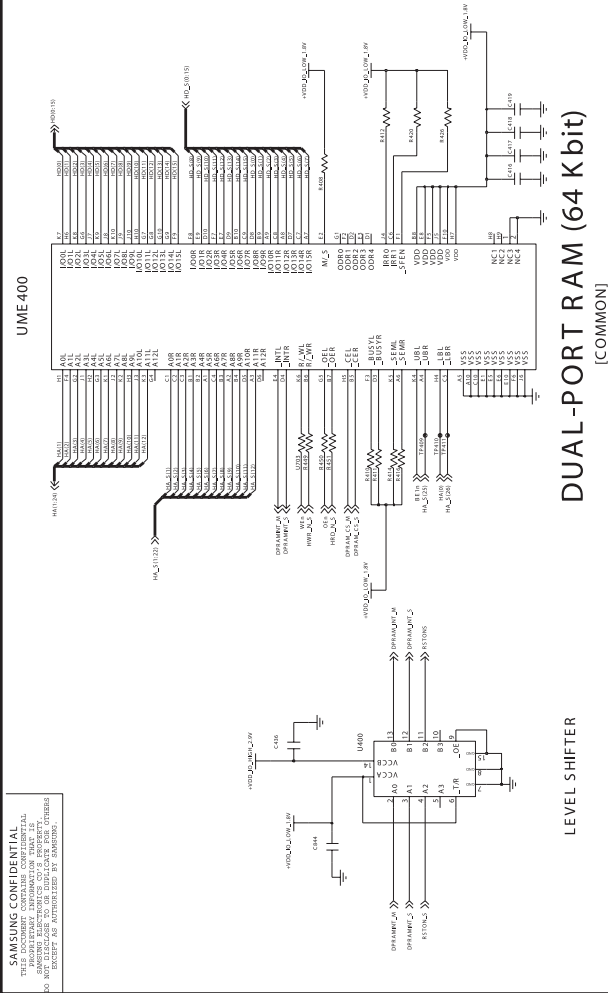


**MULTIMEDIA IC**

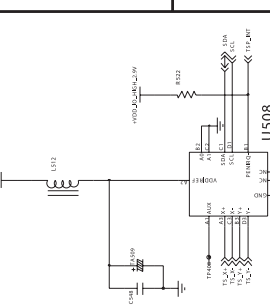
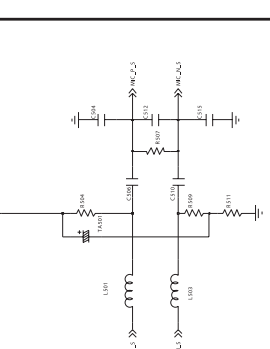
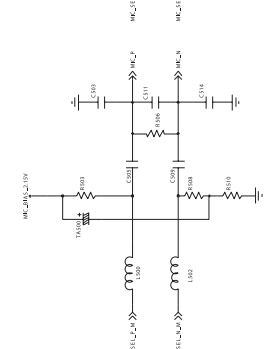
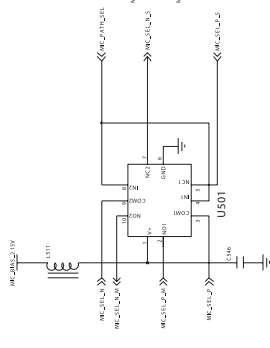
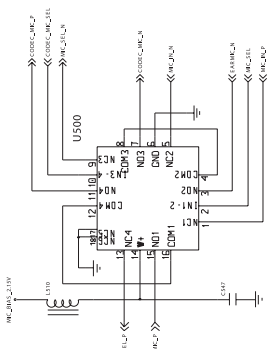
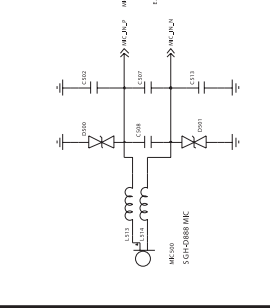


**SGH-D880 Service Schematics**

SAMSUNG CONFIDENTIAL  
 PROPRIETARY INFORMATION. THIS IS  
 NOT BE LOANED, REPRODUCED, COPIED,  
 REPRODUCED, OR TRANSMITTED IN ANY MANNER.

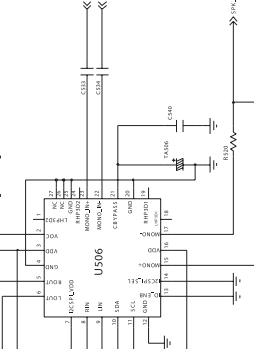
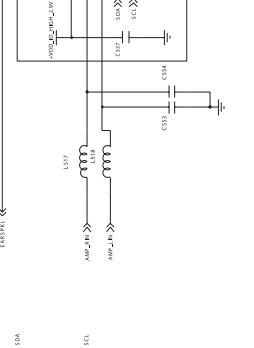
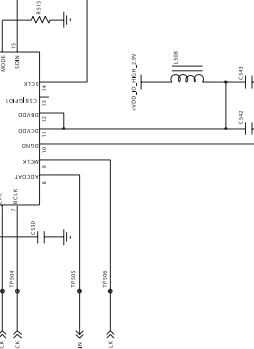
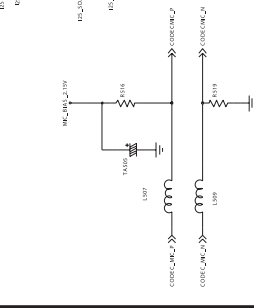
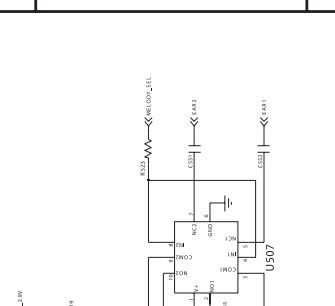
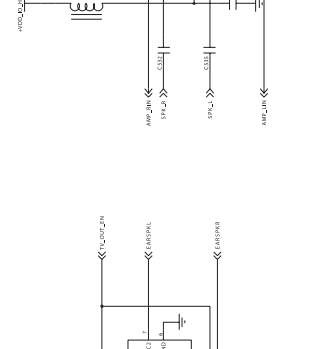
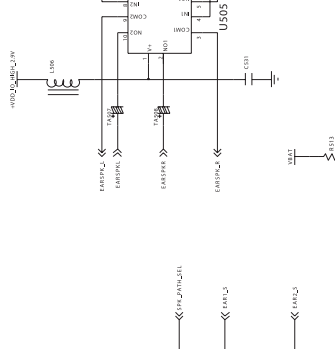
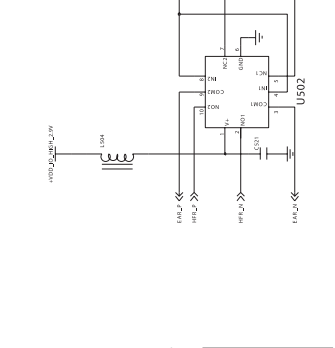
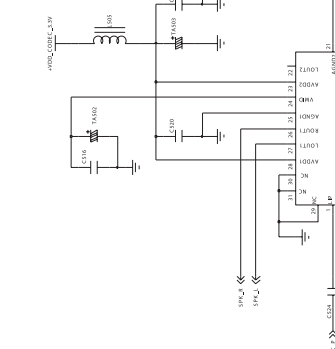
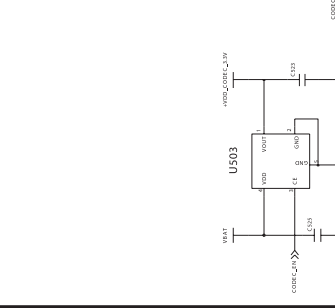


**SAMSUNG CONFIDENTIAL**  
 PROPRIETARY INFORMATION THAT IS  
 NOT TO BE DISCLOSED TO OR USED BY ANY OTHERS  
 WITHOUT THE EXPRESS WRITTEN PERMISSION OF SAMSUNG



**MICROPHONE**

**TOUCH PANNEL DRIVER**

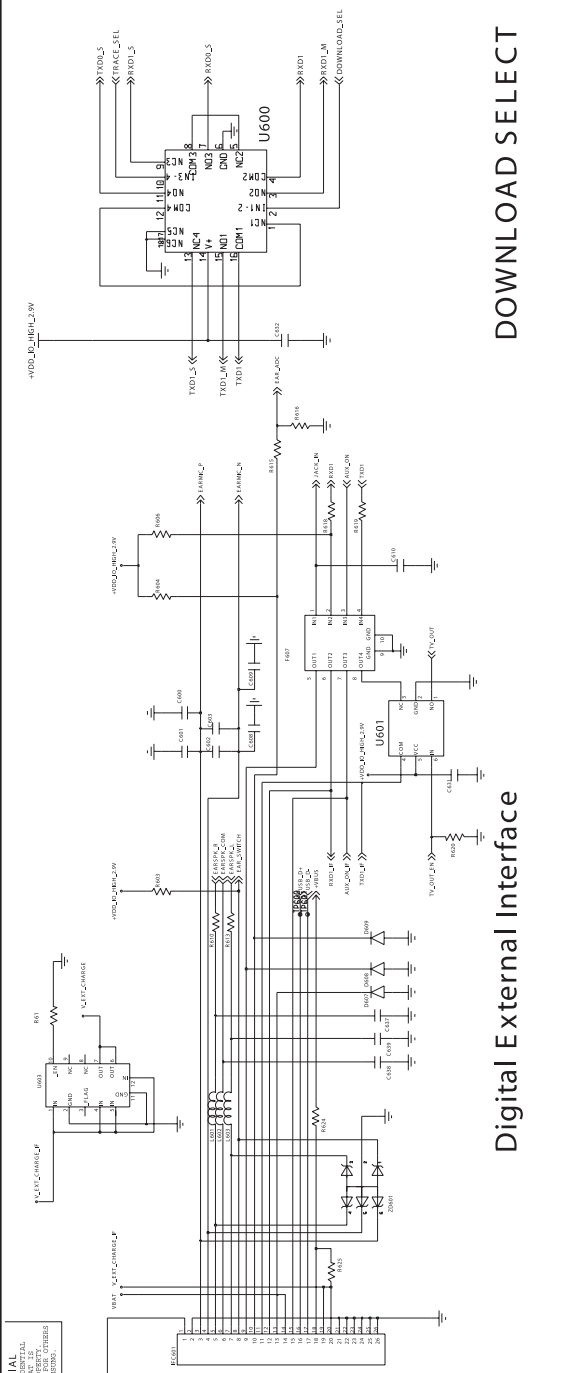


**CODEC**

**AUDIO AMP**

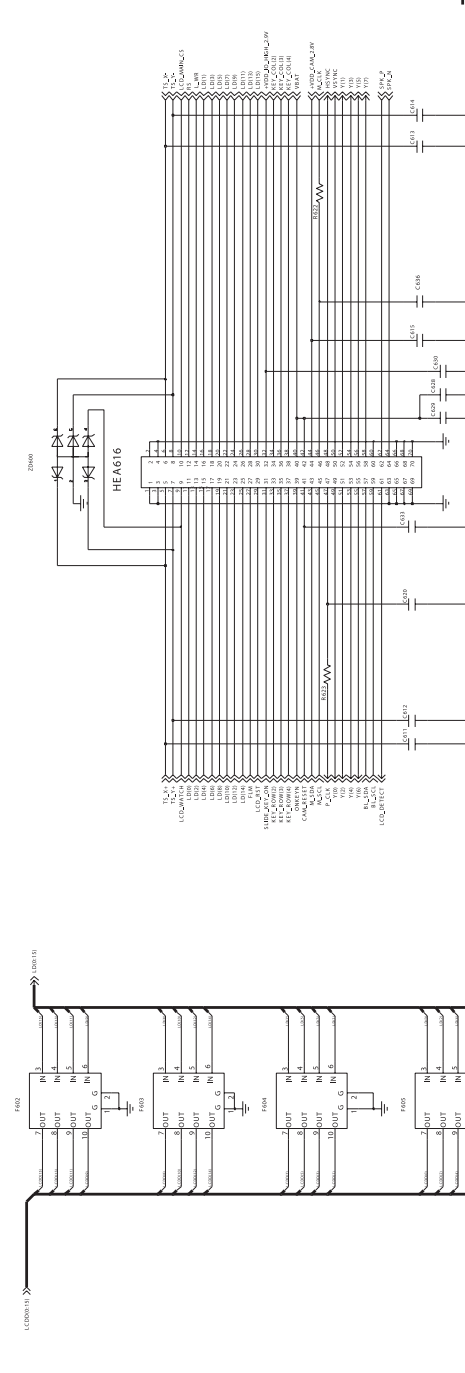
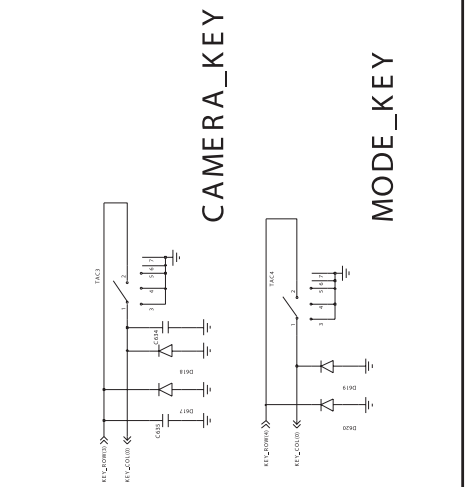
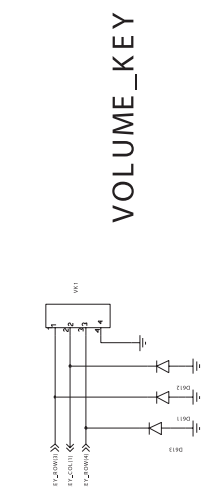
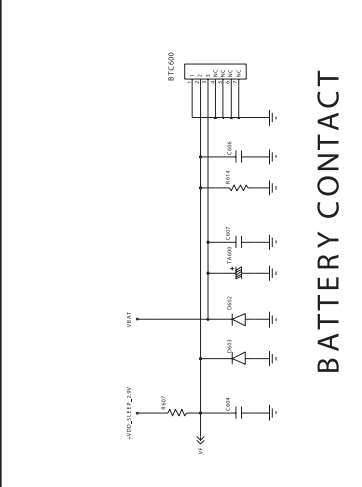
**SGH-D880 Service Schematics**

**SAMSUNG CONFIDENTIAL**  
 PROPRIETARY INFORMATION THAT IS  
 NOT TO BE DISCLOSED TO OR USED BY  
 ANY OTHER PERSON WITHOUT THE  
 EXPRESS WRITTEN PERMISSION OF SAMSUNG



### DOWNLOAD SELECT

### Digital External Interface

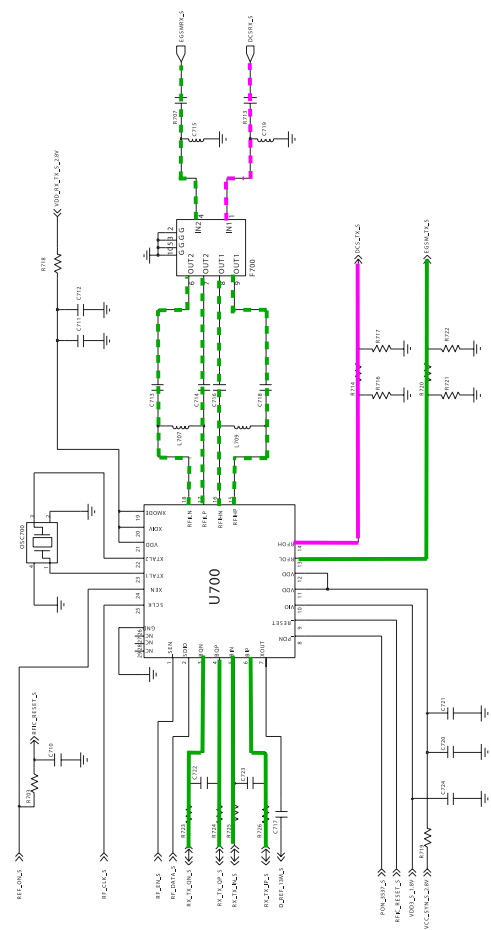
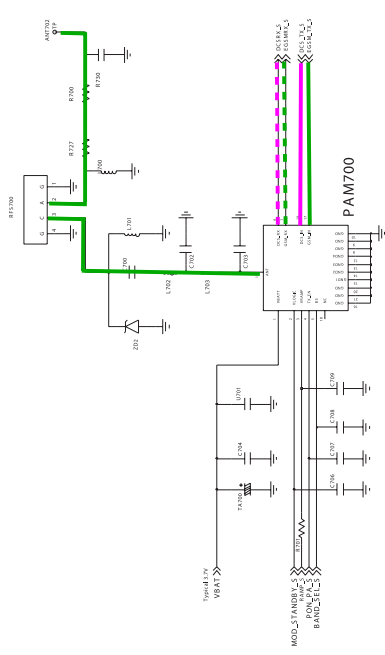


### SLIDE CONNECTOR [70PIN]

# SGH-D880 Service Schematics

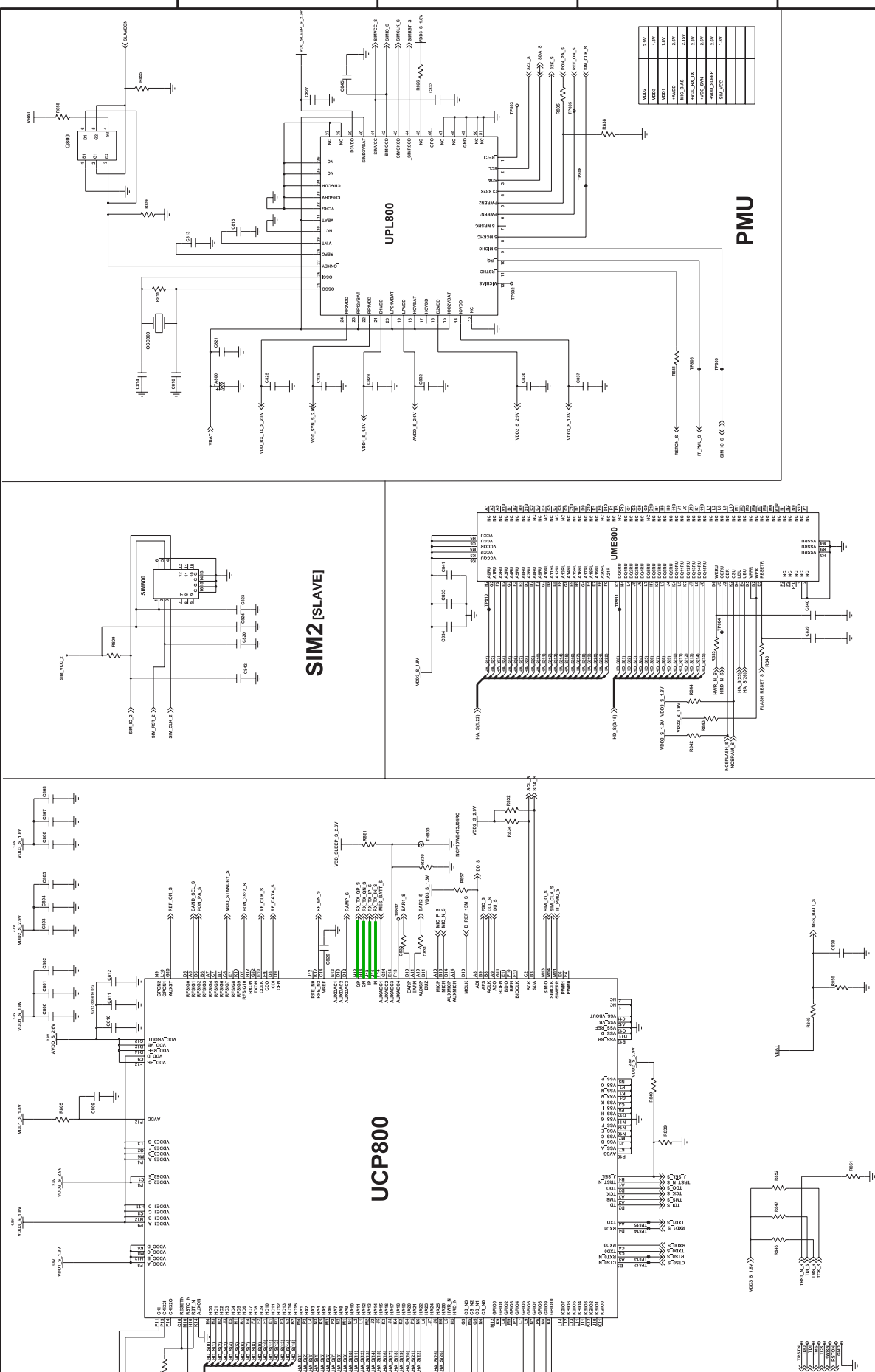


**SAMSUNG CONFIDENTIAL**  
 PROPRIETARY INFORMATION. THIS IS  
 NOT TO BE DISCLOSED TO ANY OTHERS  
 WITHOUT THE AUTHORIZATION OF SAMSUNG.



# SGH-D880 Service Schematics

**SAHMSING CONFIDENTIAL**  
 PROPRIETARY INFORMATION THAT IS  
 UNLAWFULLY OBTAINED FROM THE  
 COMPANY OR ITS EMPLOYEES OR OTHERS  
 IN VIOLATION OF THE COMPANY'S  
 CONFIDENTIALITY POLICY OR OTHER  
 POLICY.



**JTAG\_BD**

**MEMORY**  
 (64M NOR x 32M UPRAM)

**SGH-D880 Service Schematics**