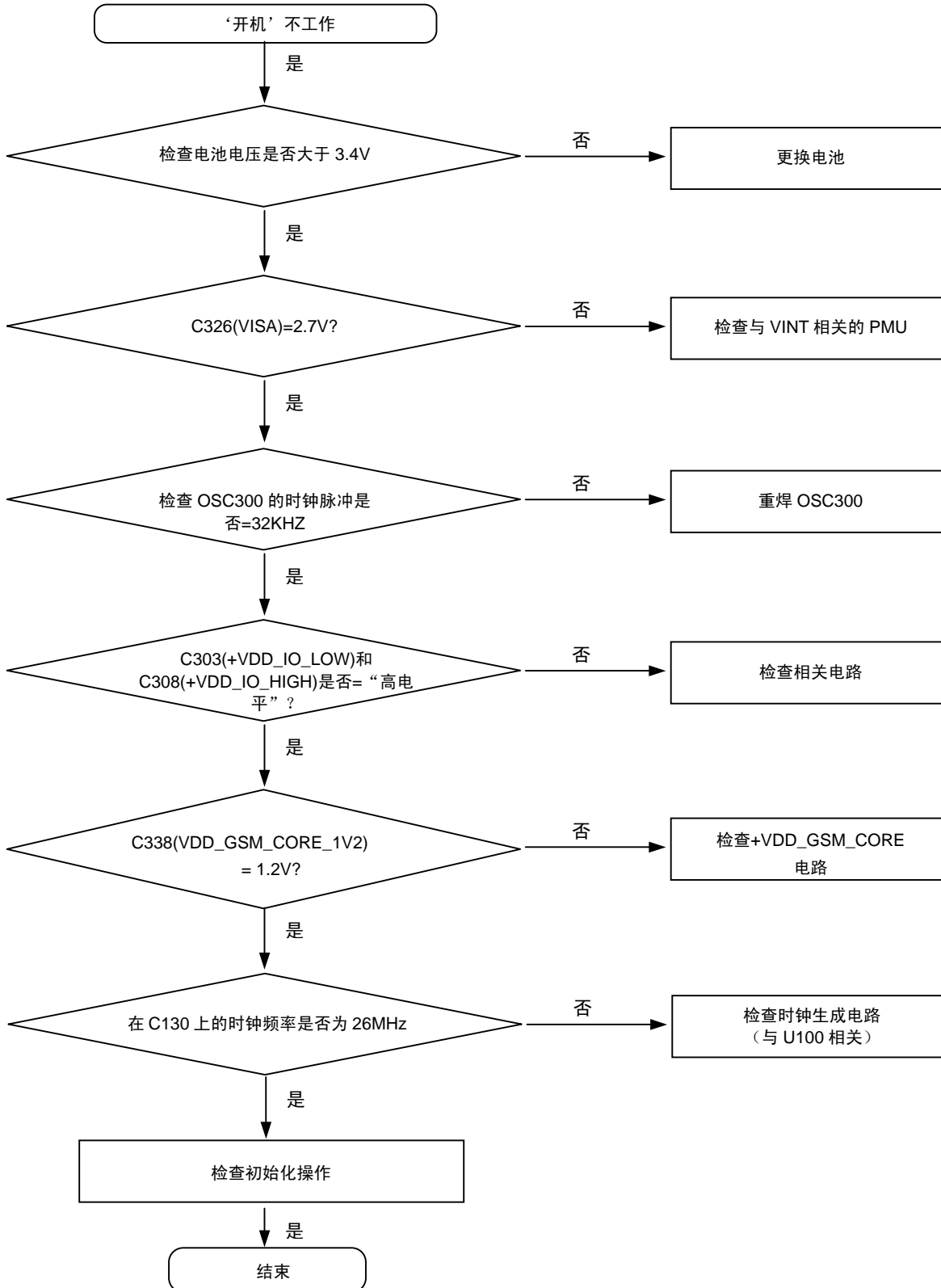
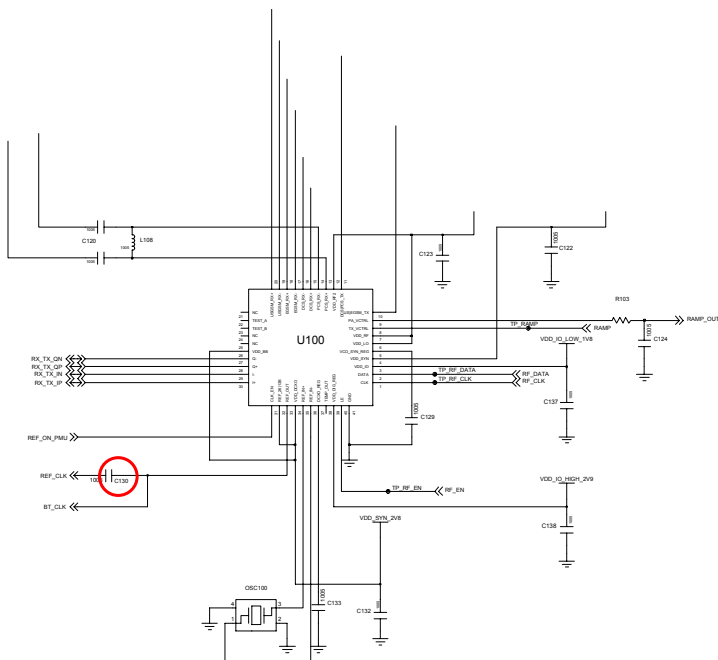
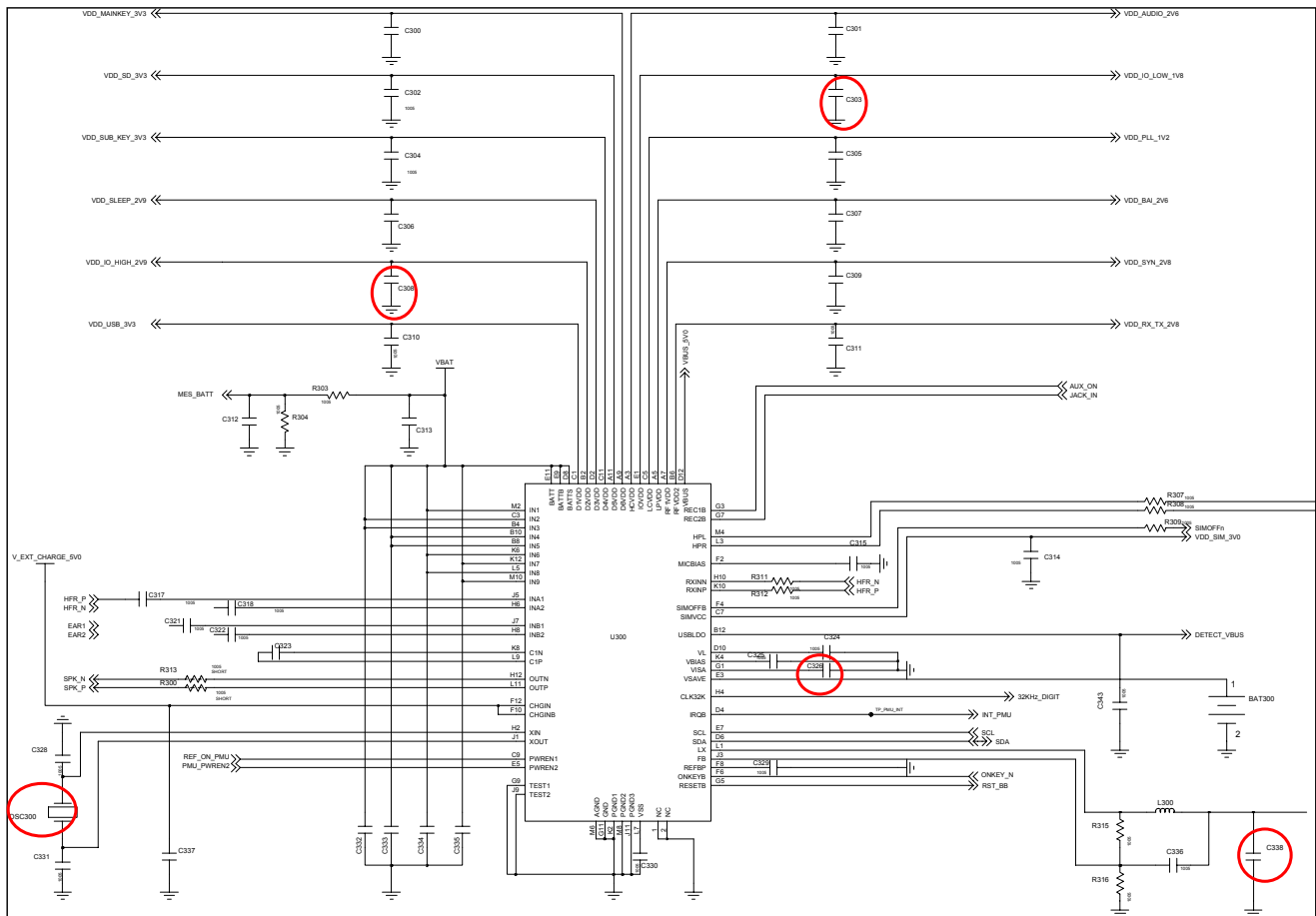


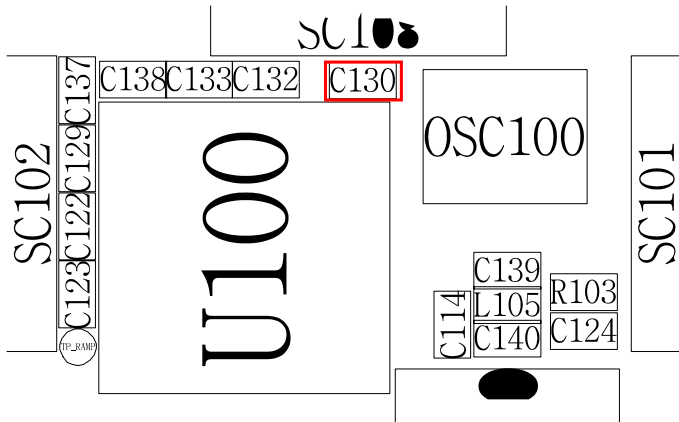
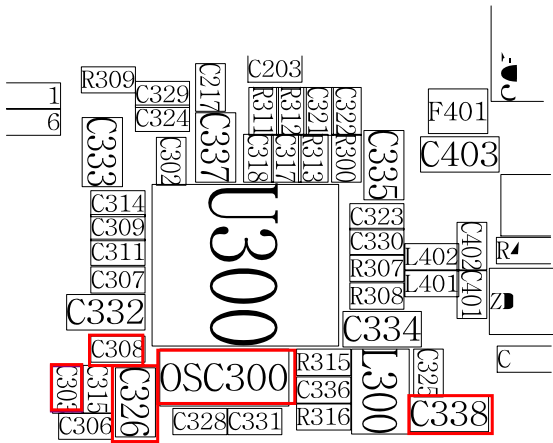
9. 故障排除流程图

9-1. 开机

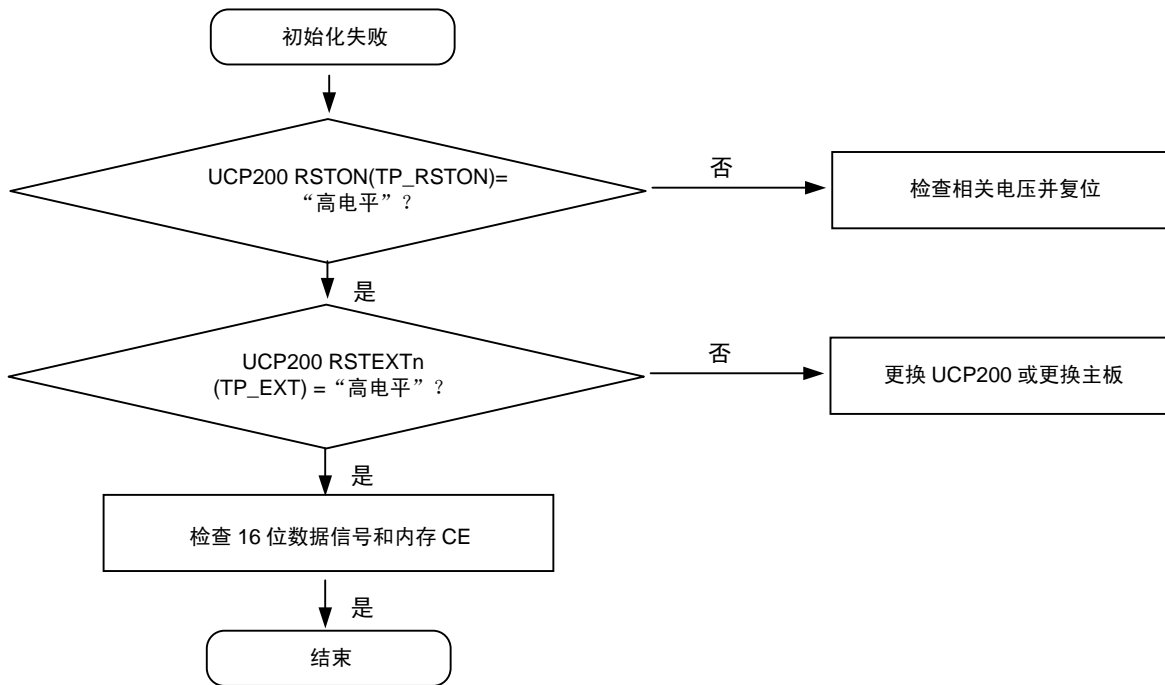


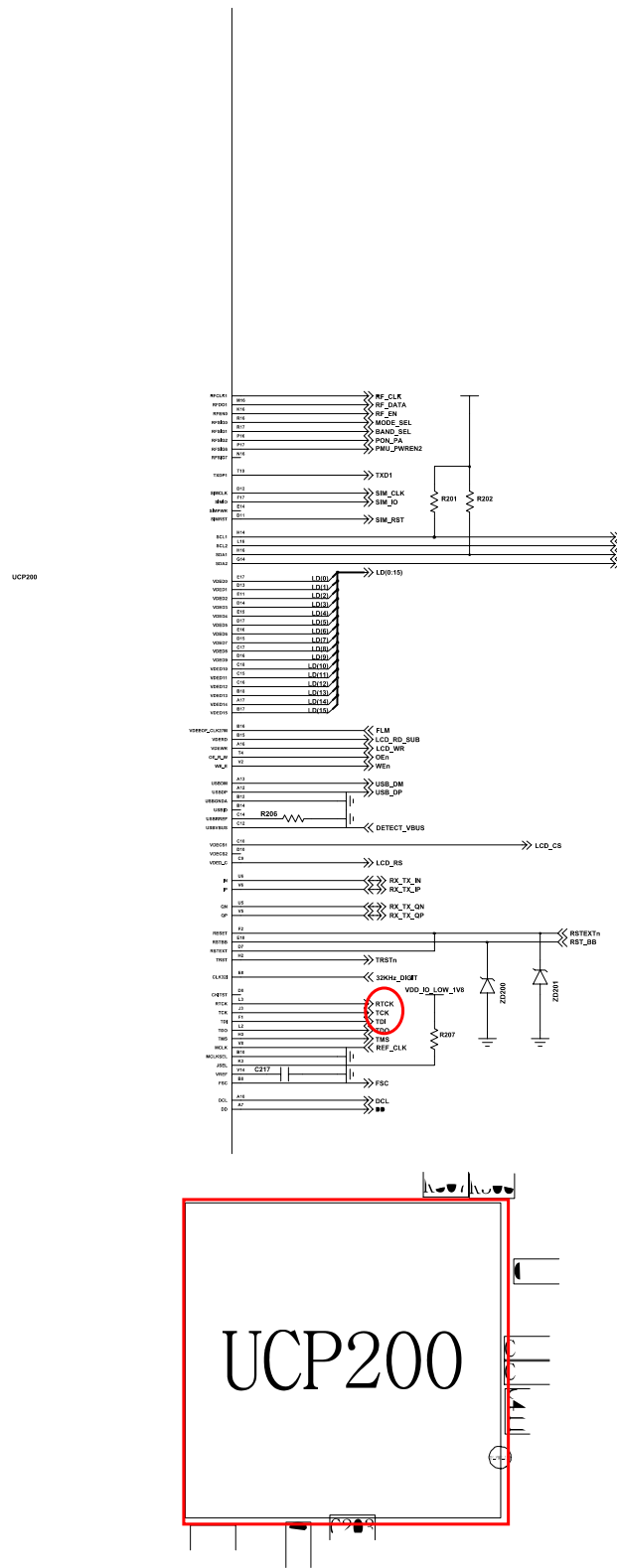
Flow Chart of Troubleshooting



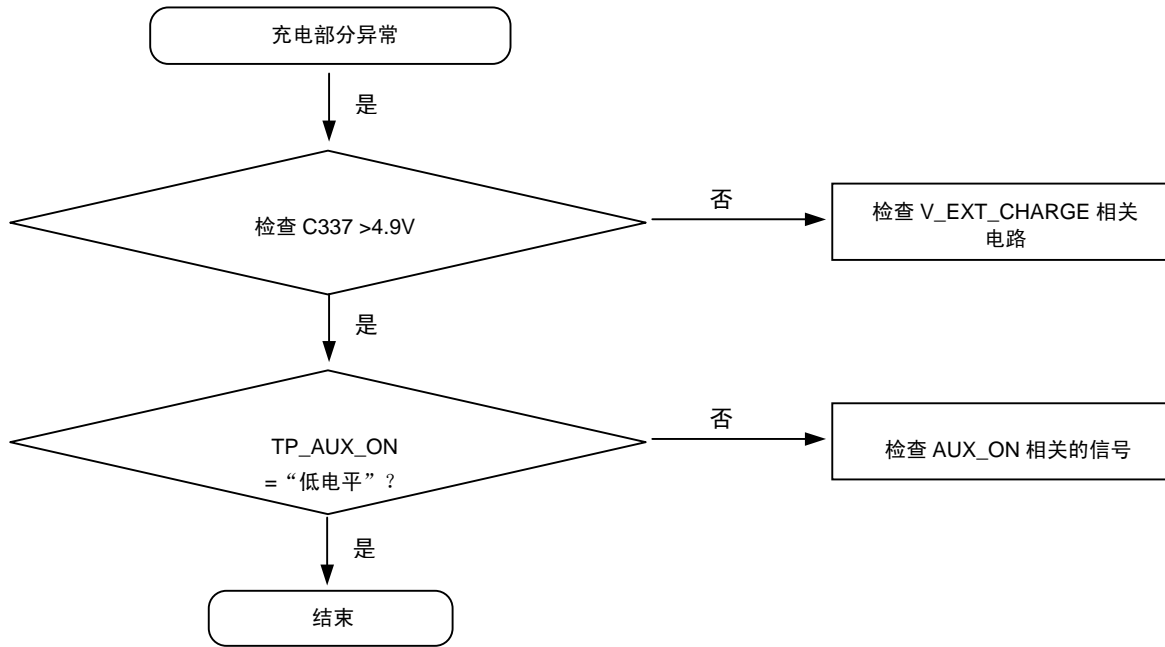


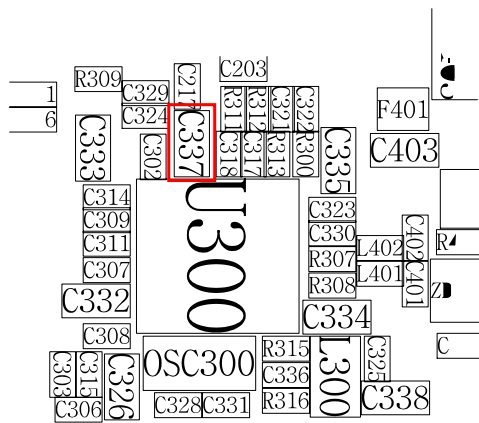
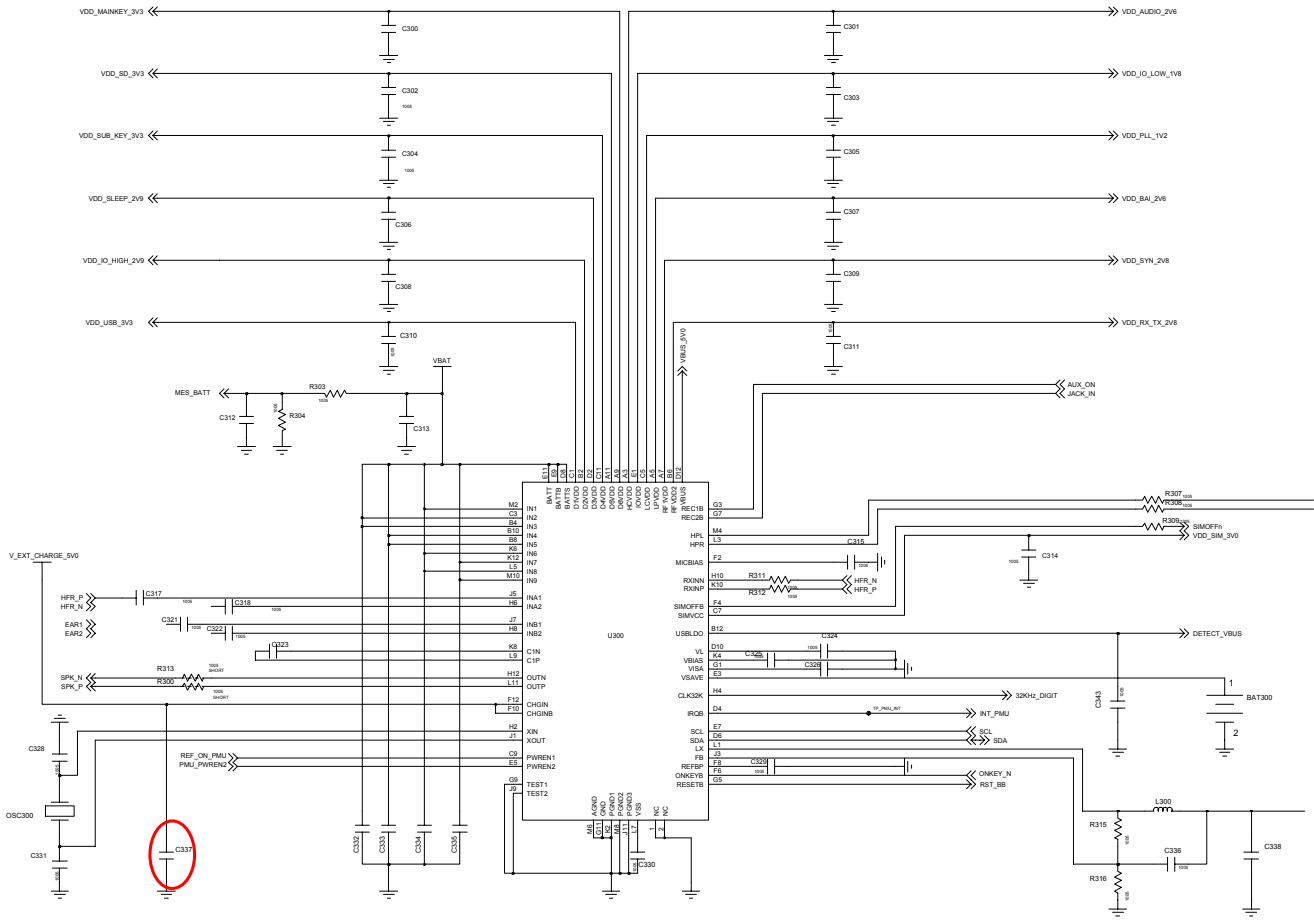
9-2. 初始化



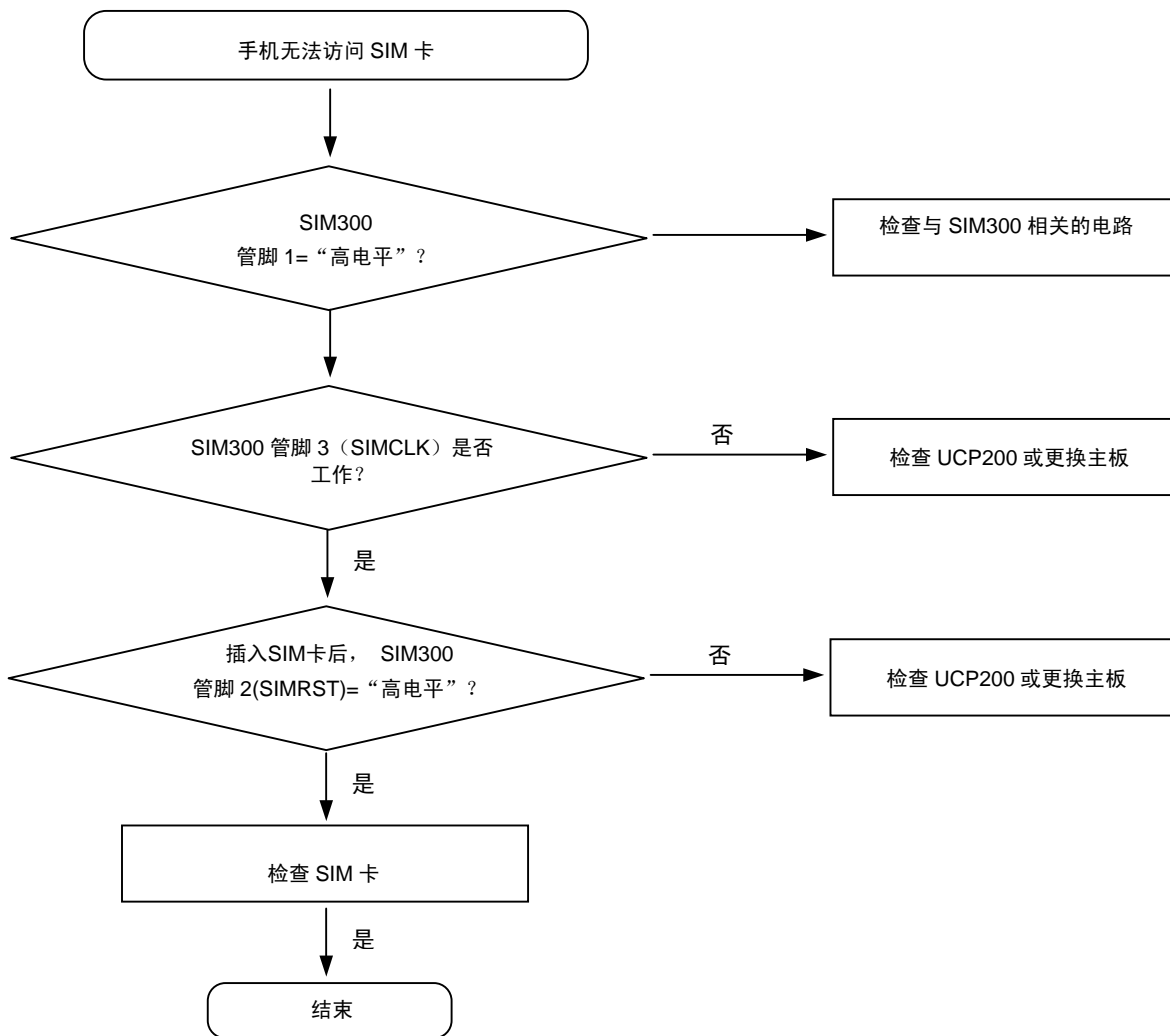


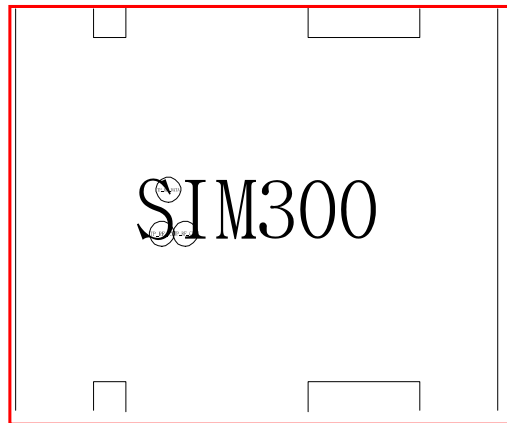
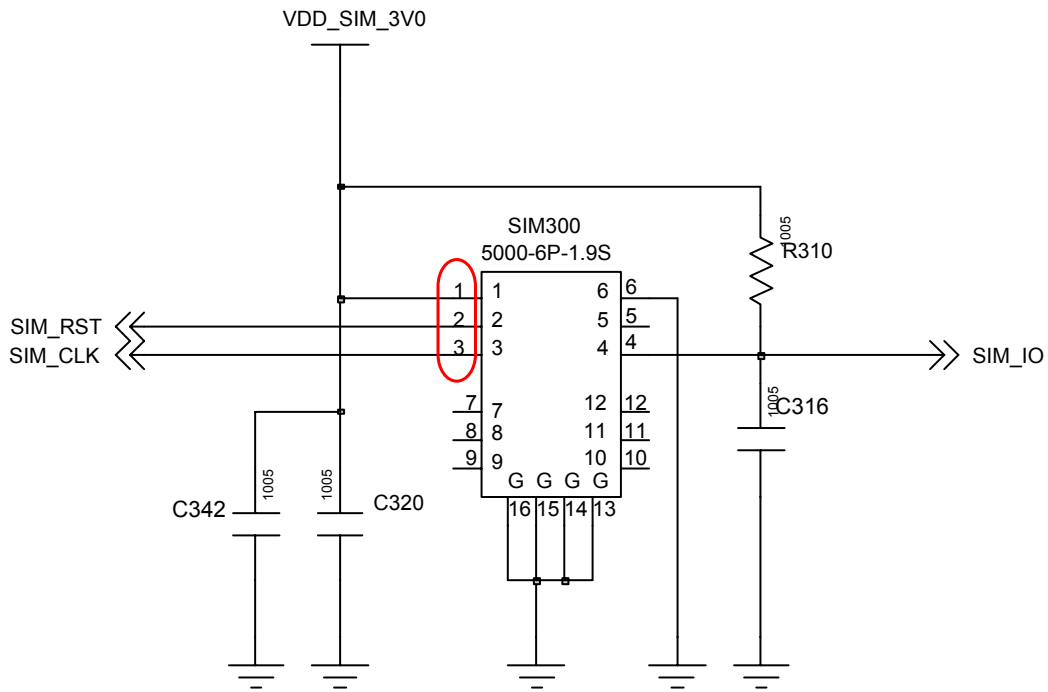
9-3. 充电部分



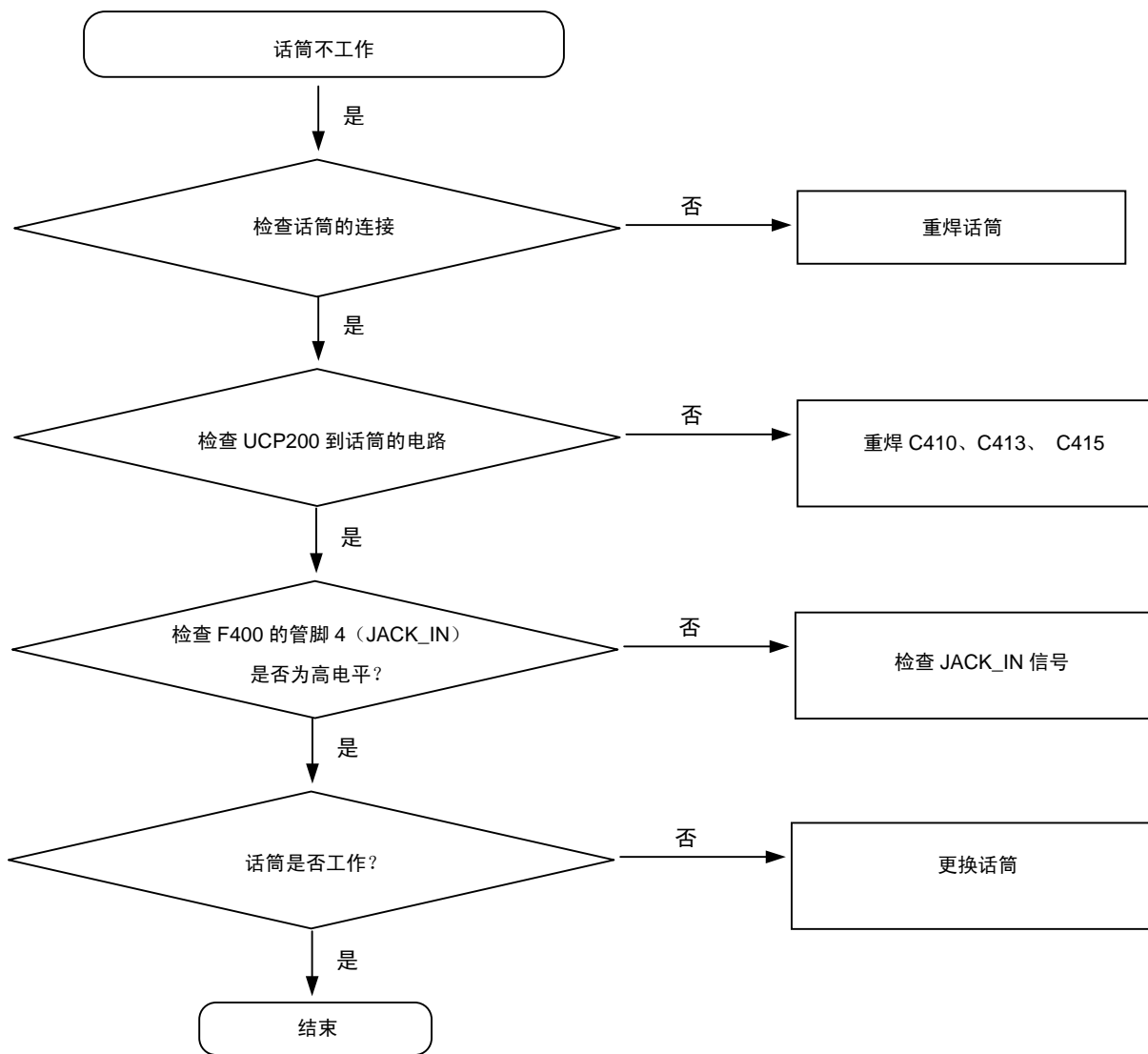


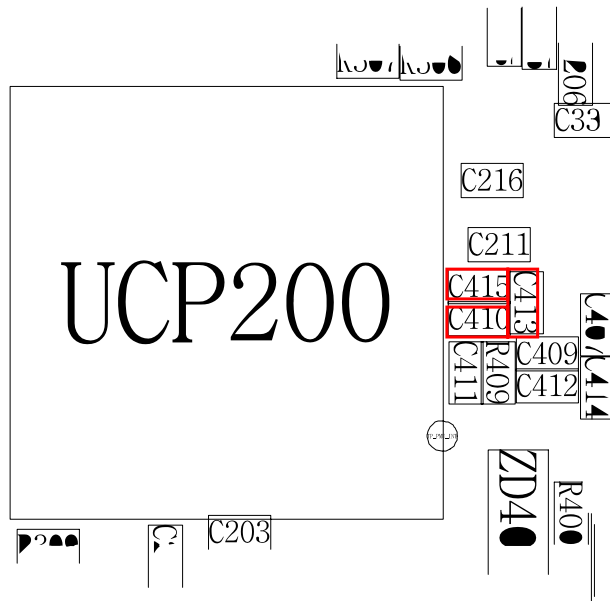
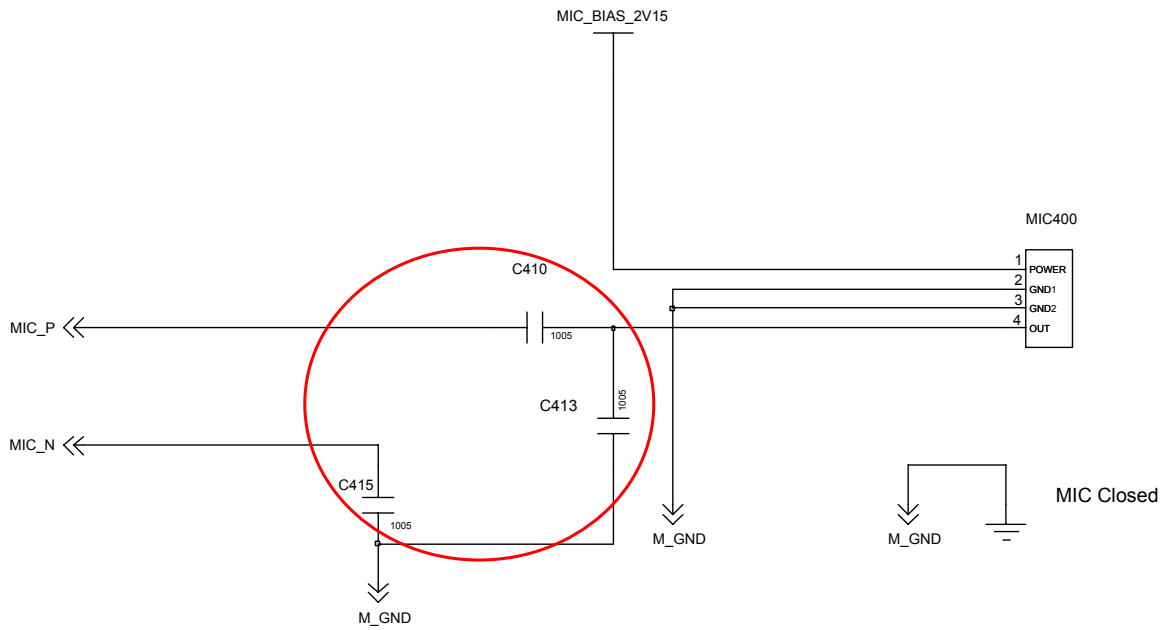
9-4. SIM 部分



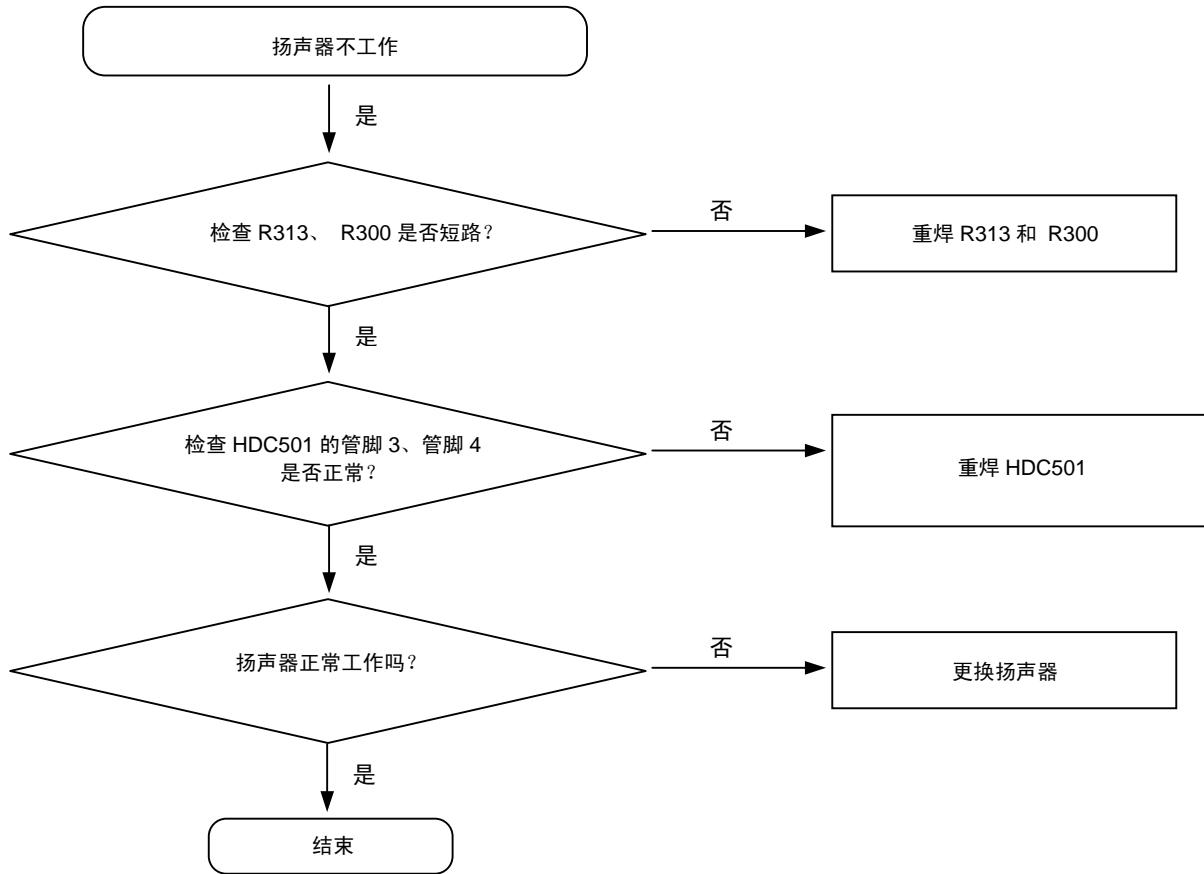


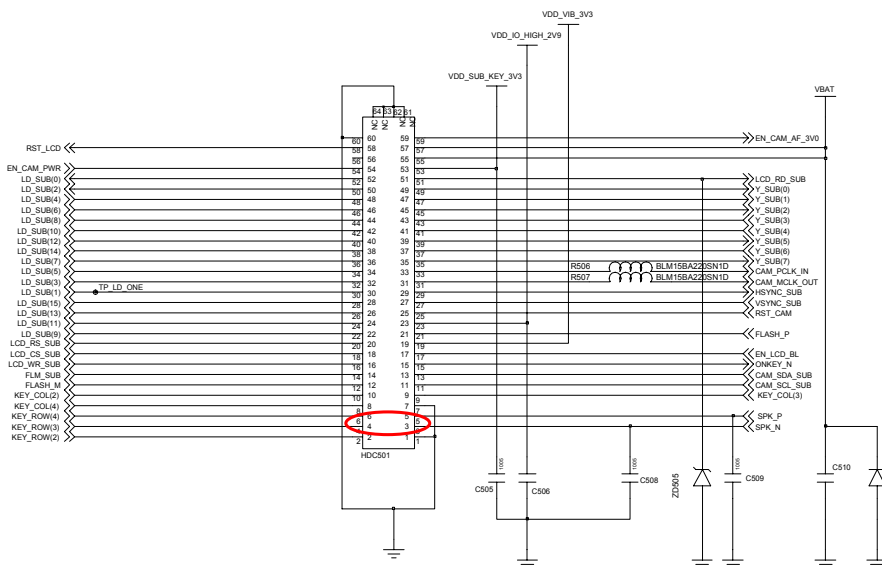
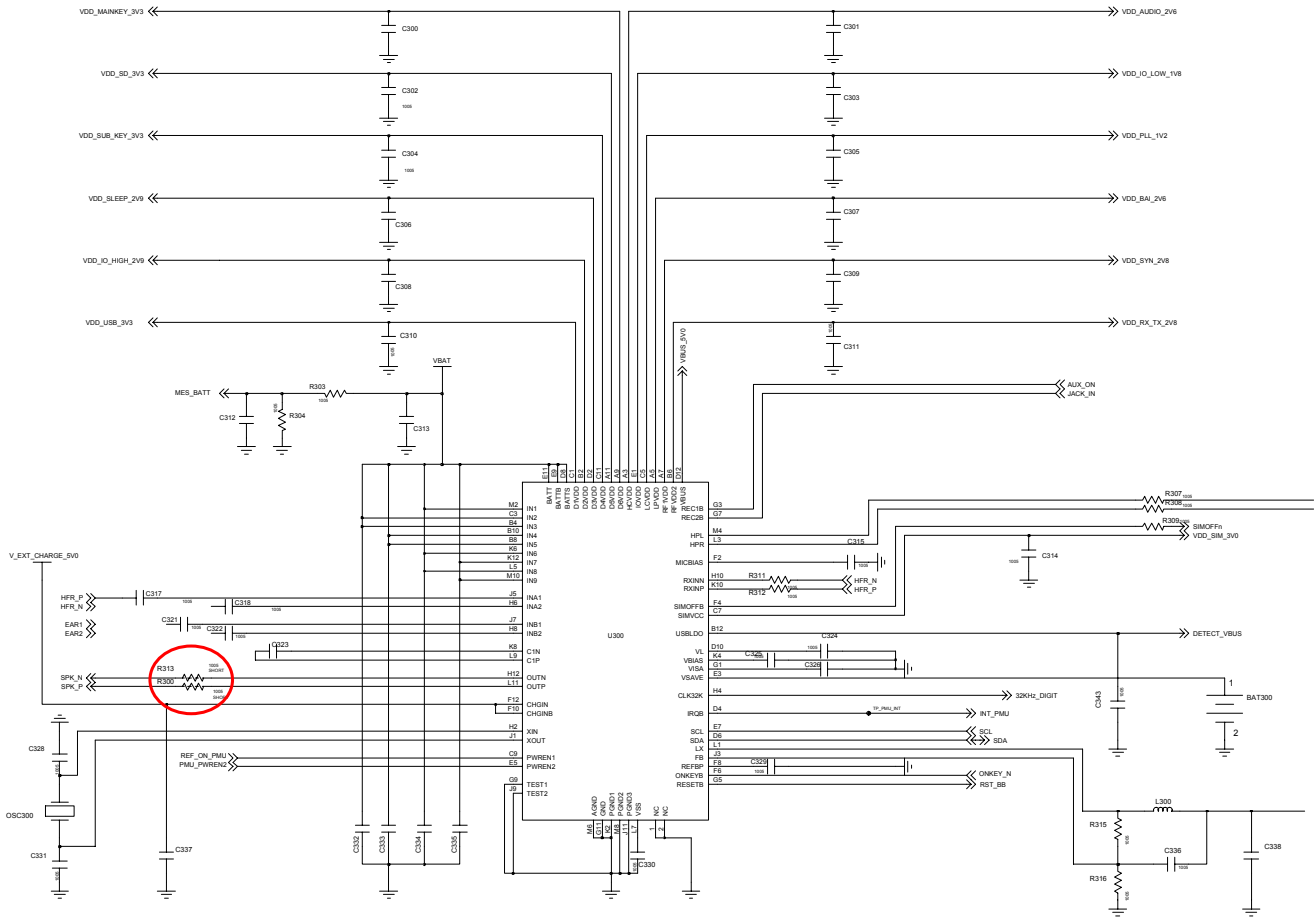
9-5. 话筒部分

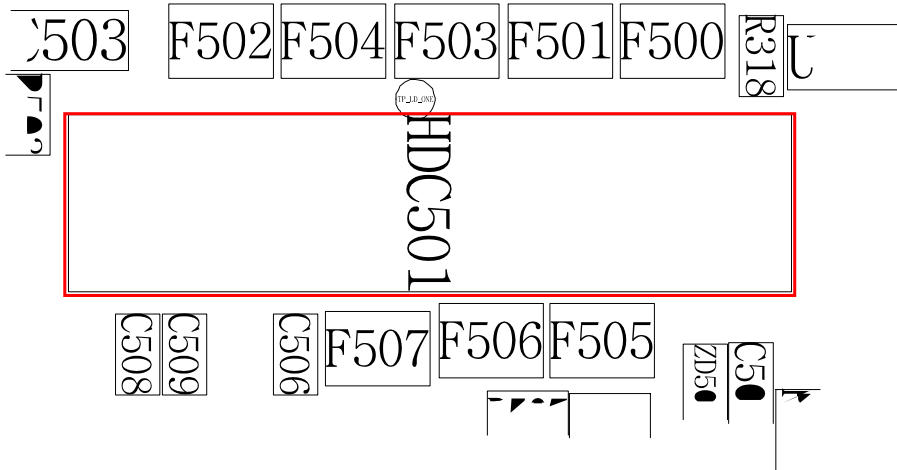
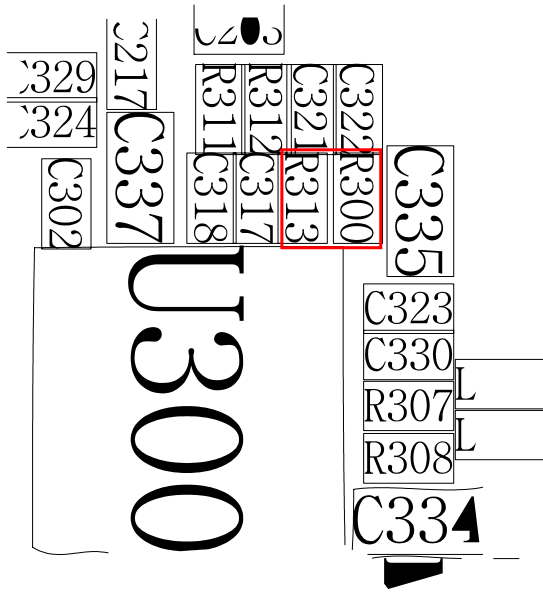




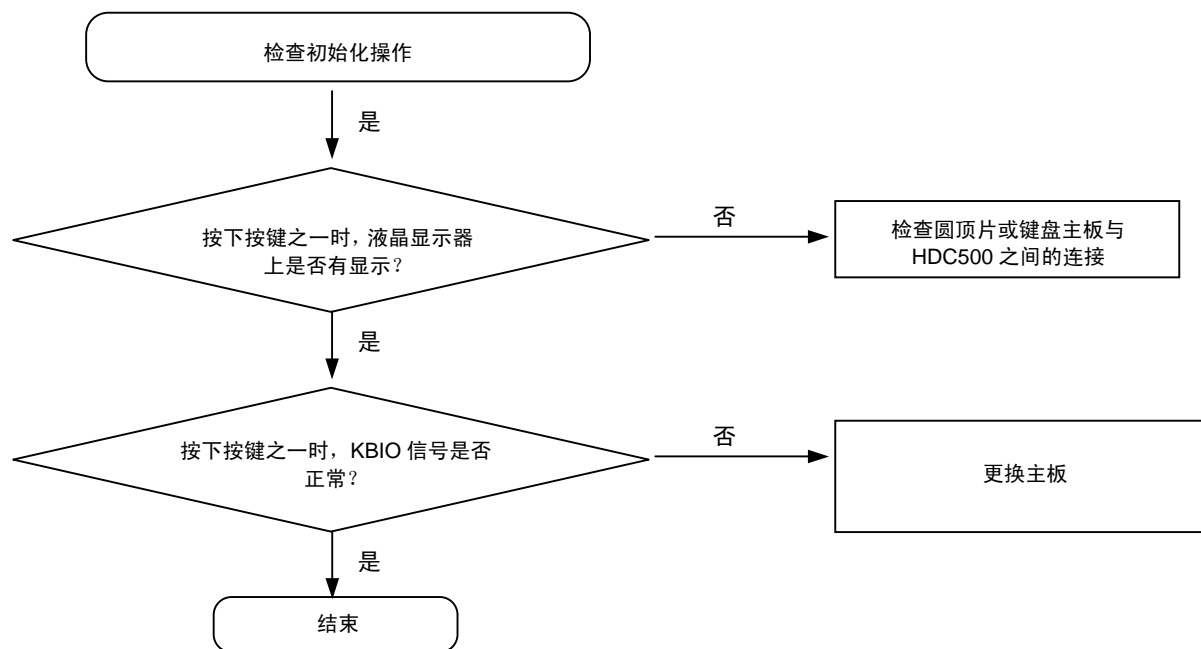
9-6. 扬声器部分（铃音）

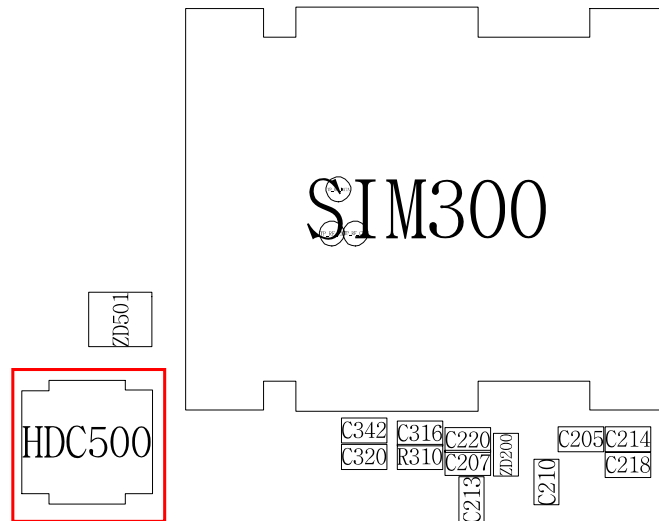
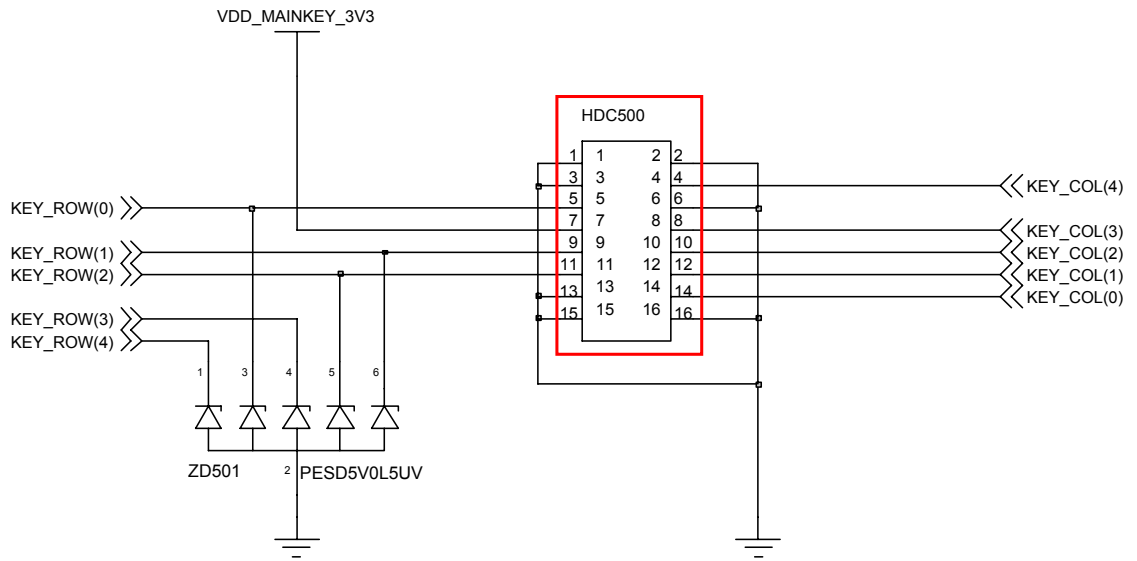




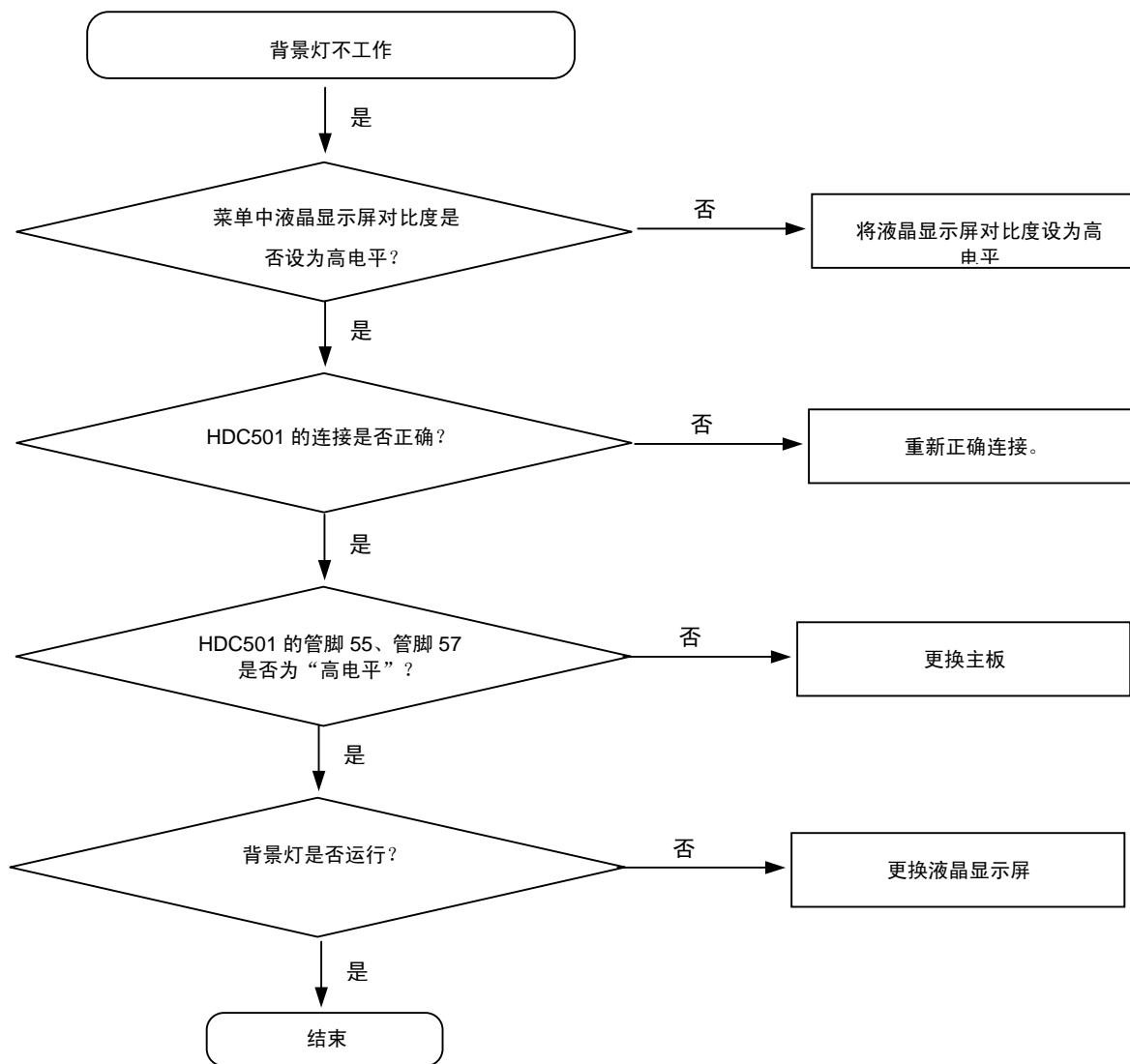


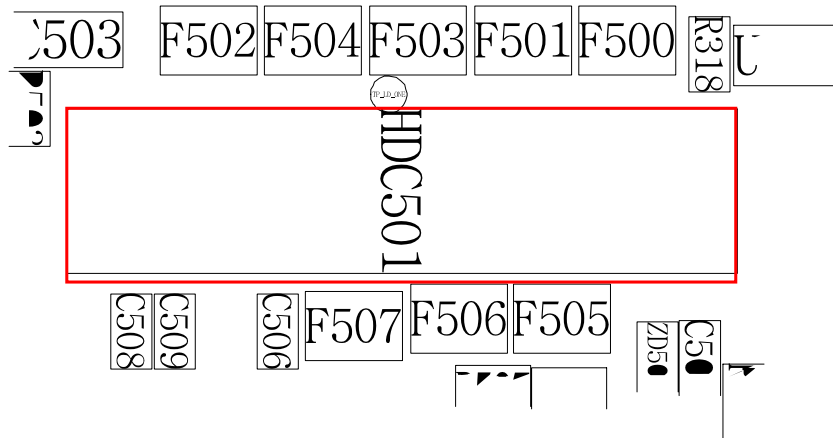
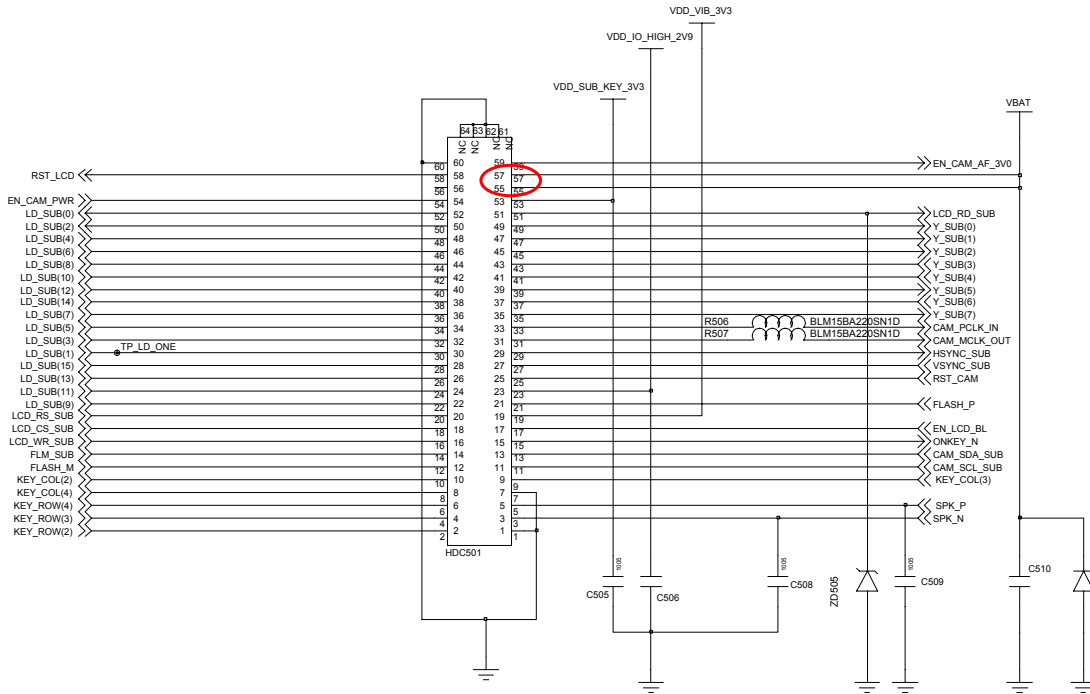
9-7. 按键数据输入



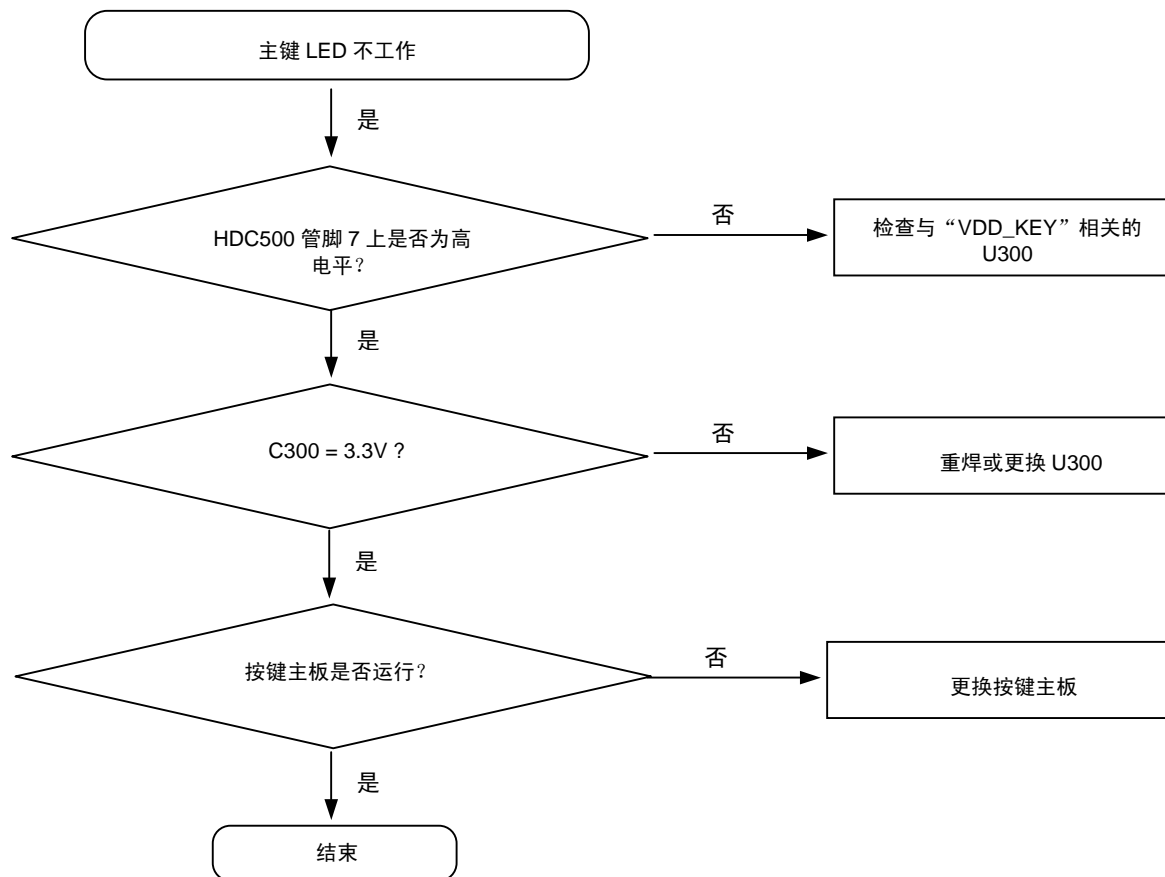


9-8. 背景灯 (彩色主液晶显示屏)

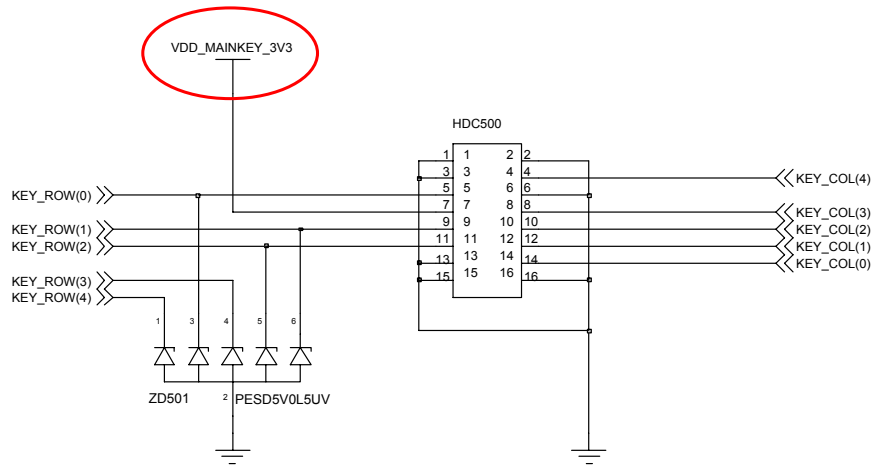
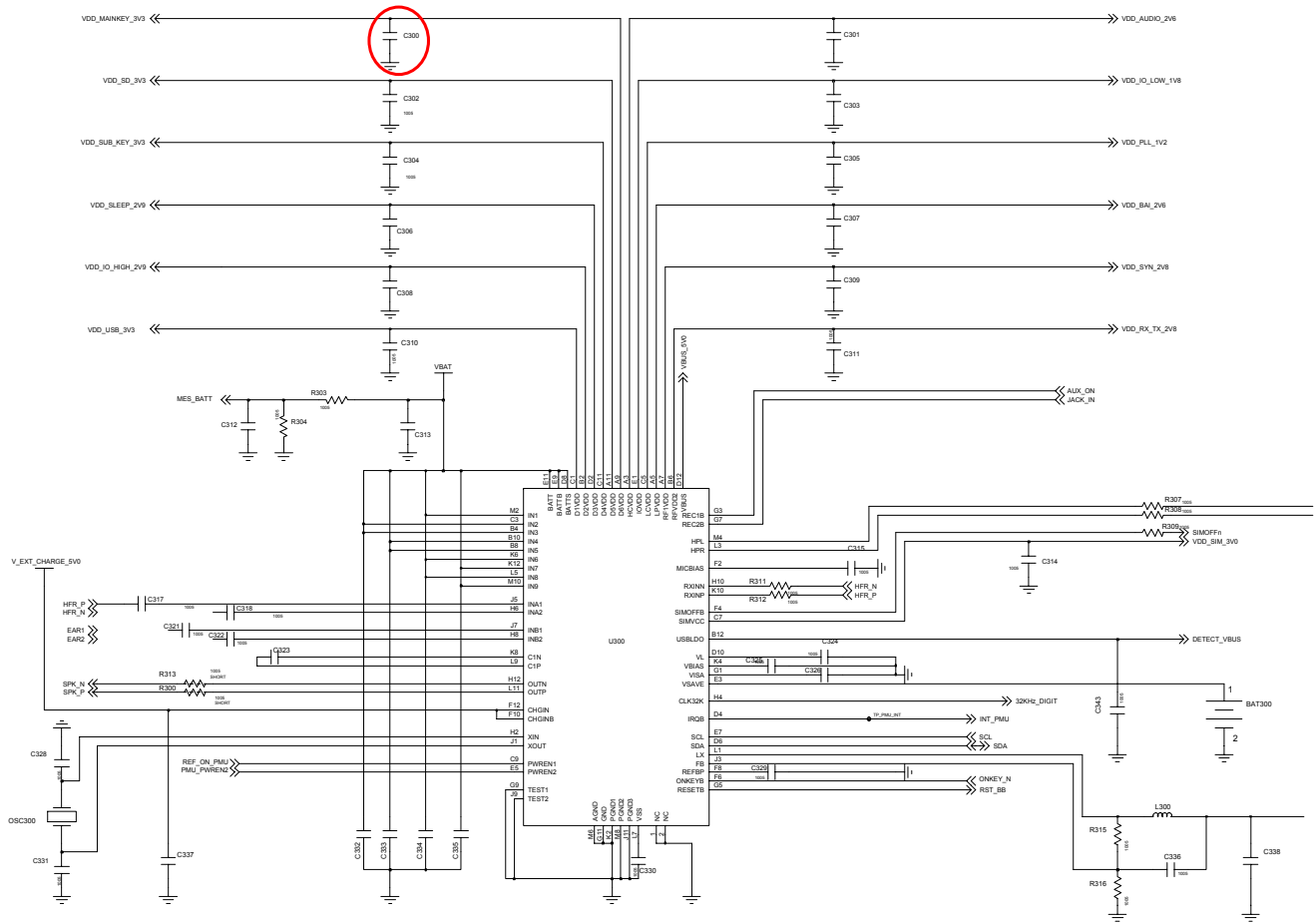


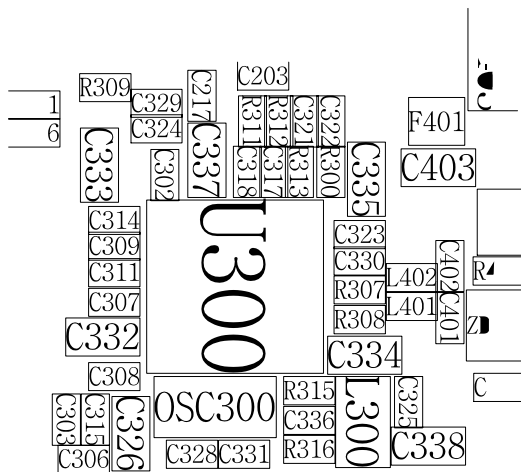
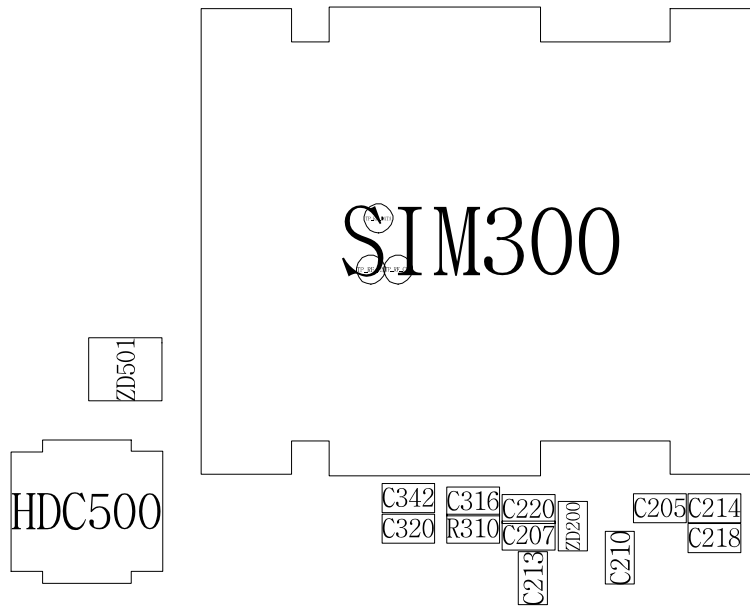


9-9. 按键背景灯

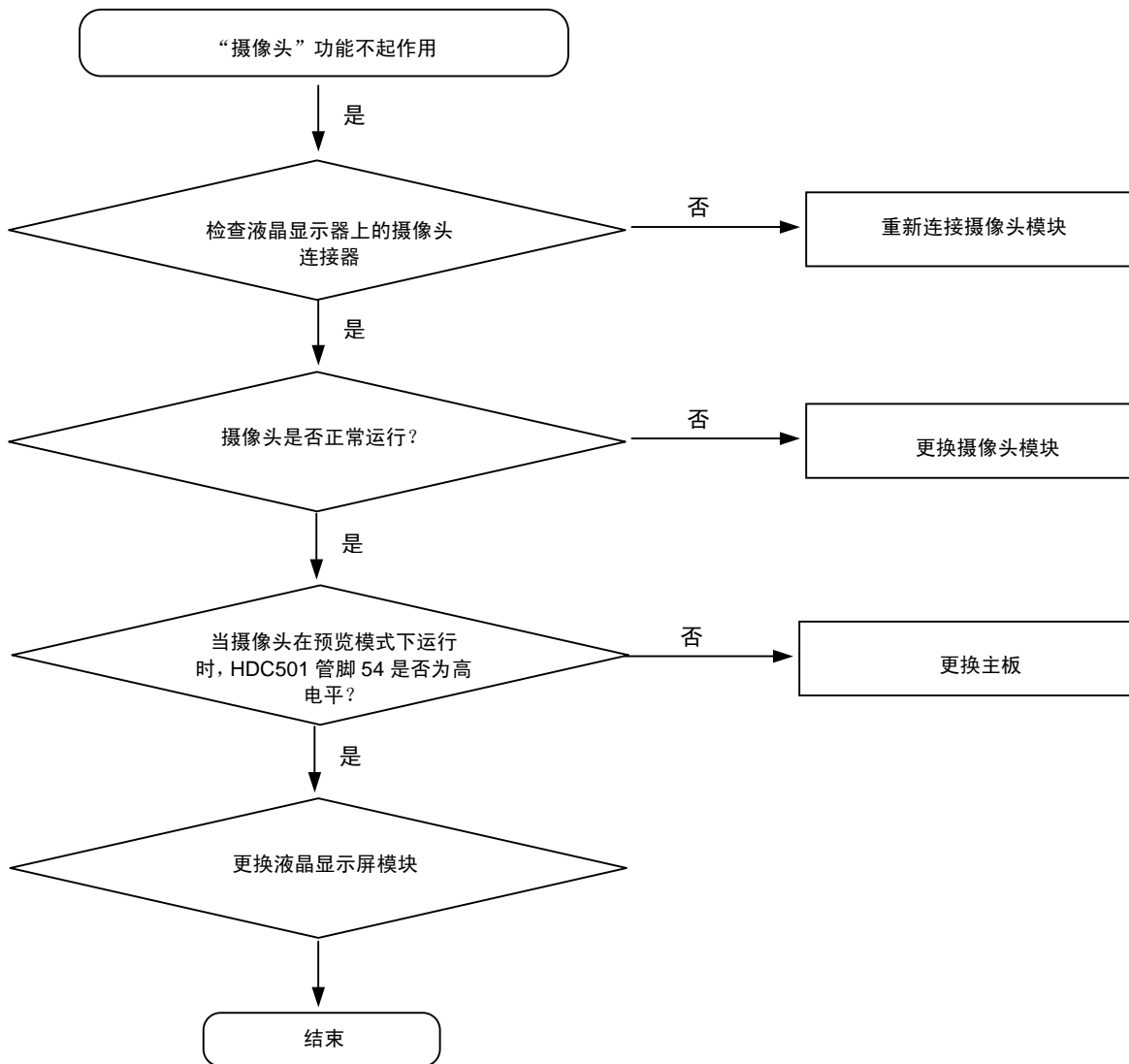


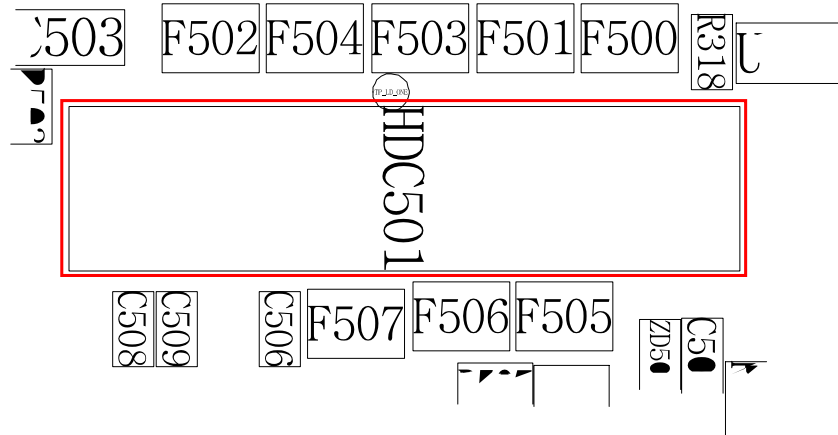
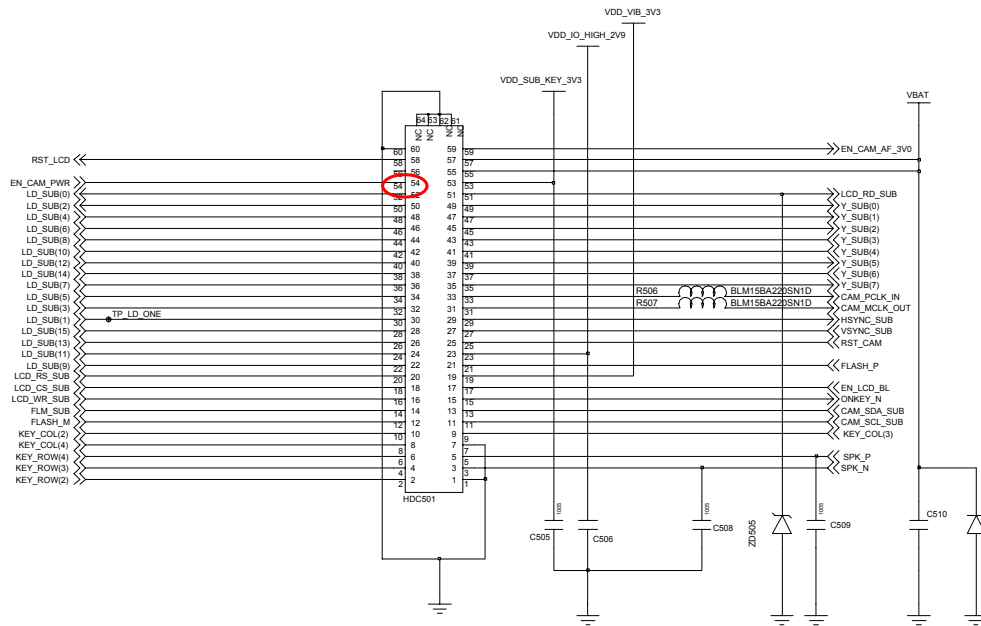
Flow Chart of Troubleshooting



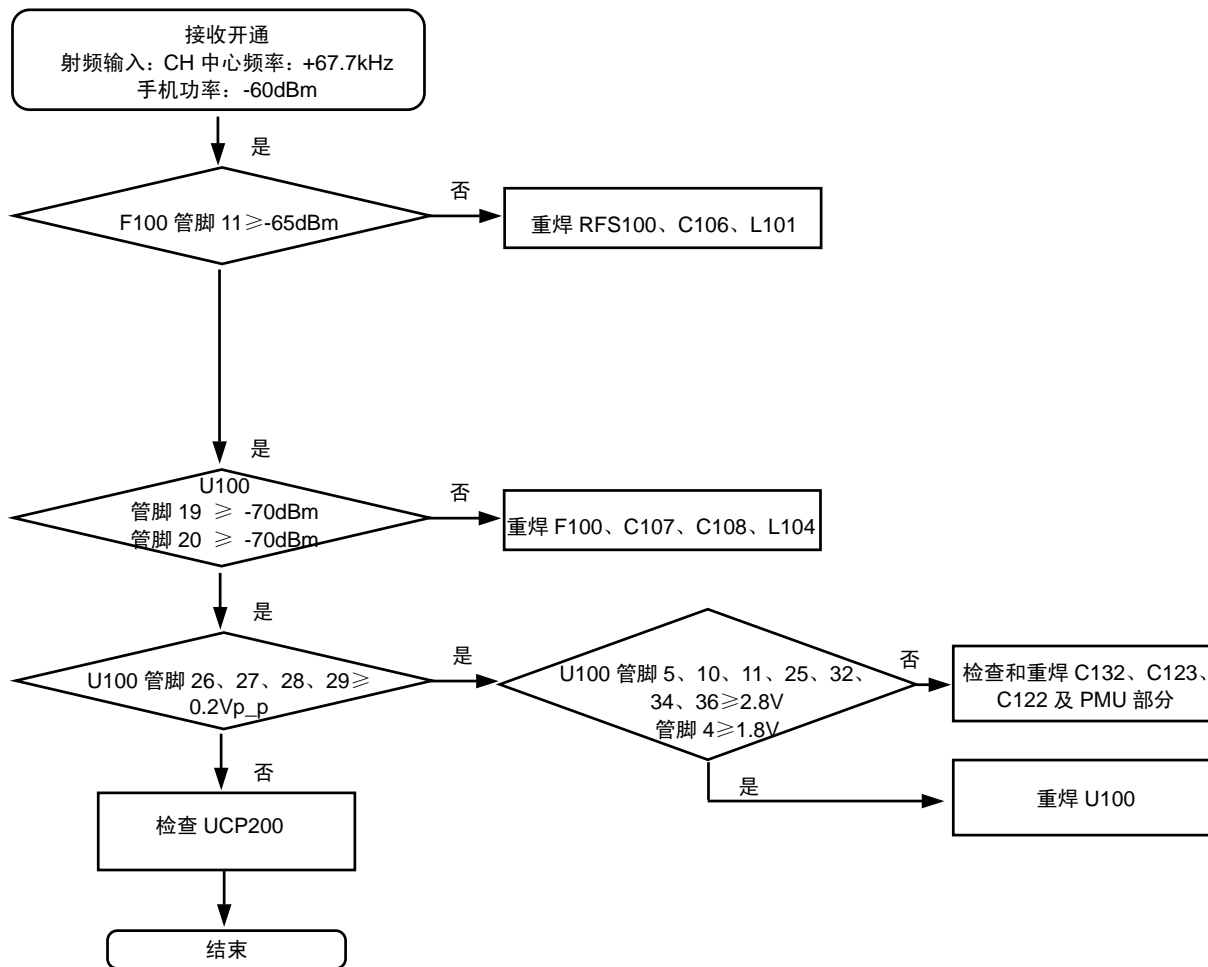


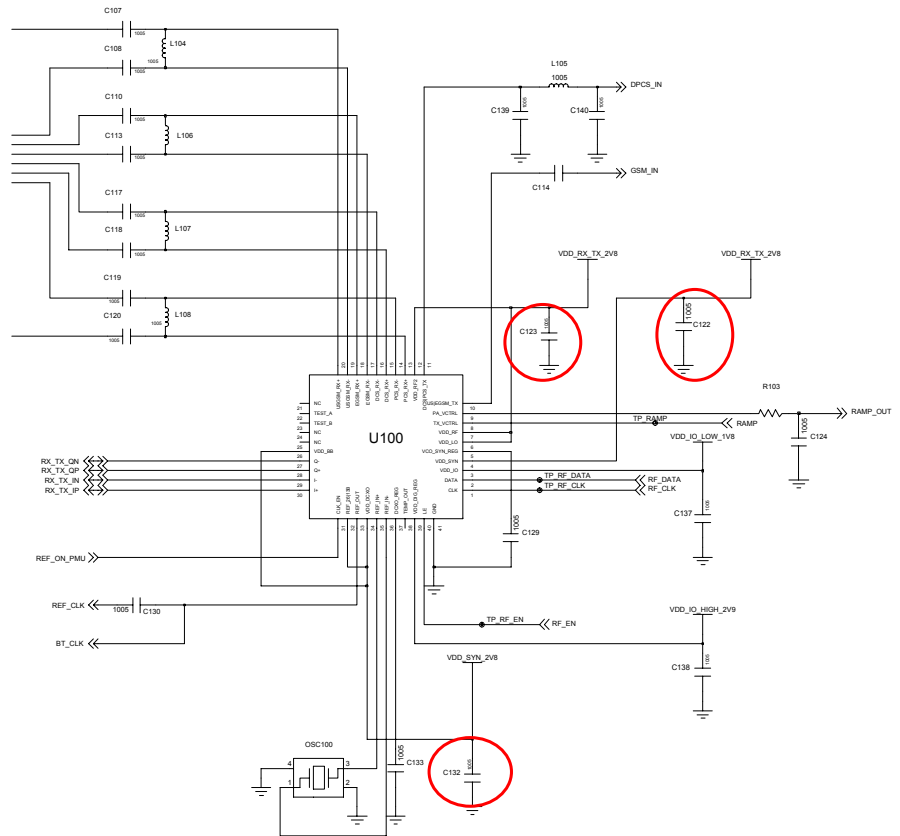
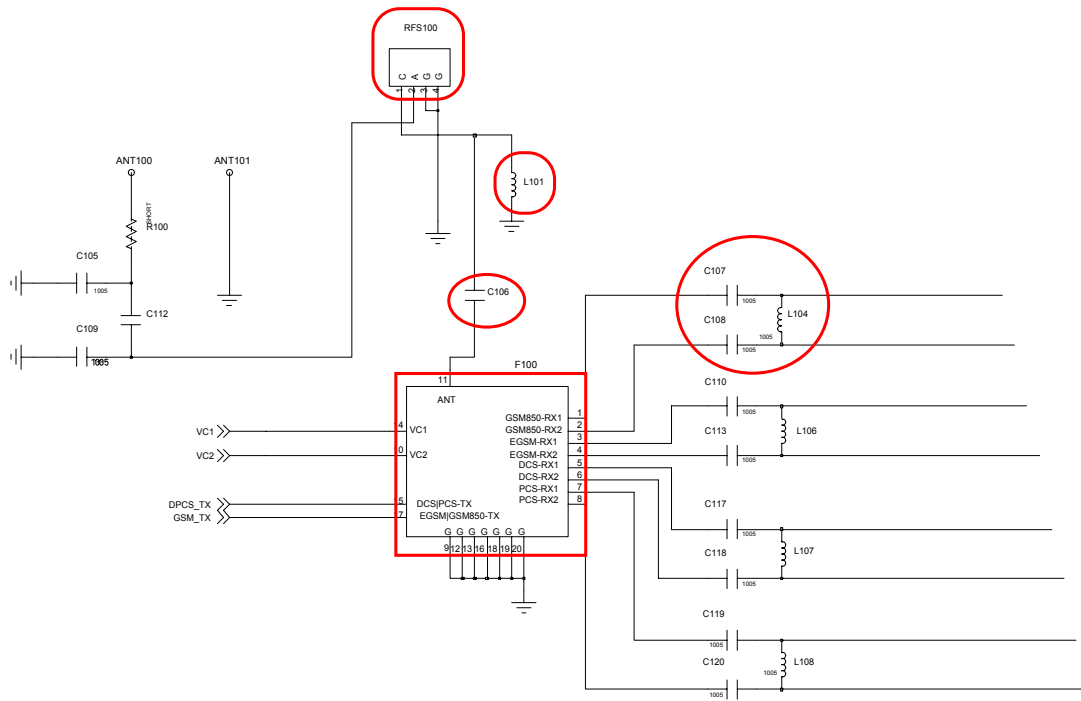
9-10. 摄像头部分

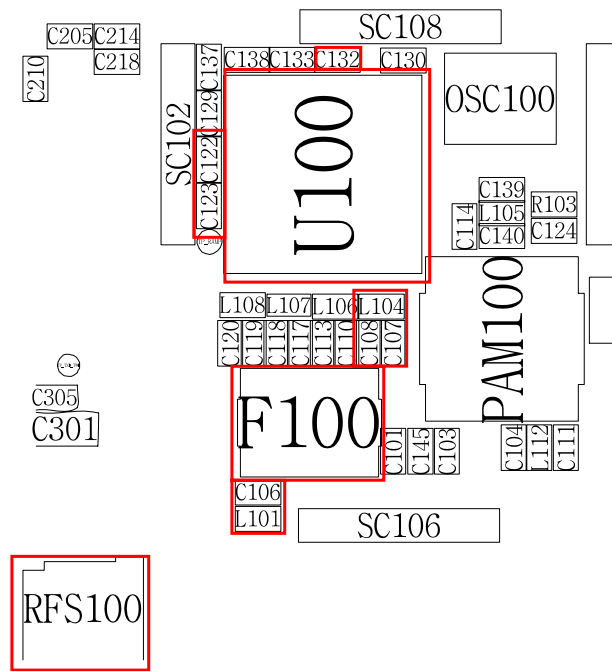




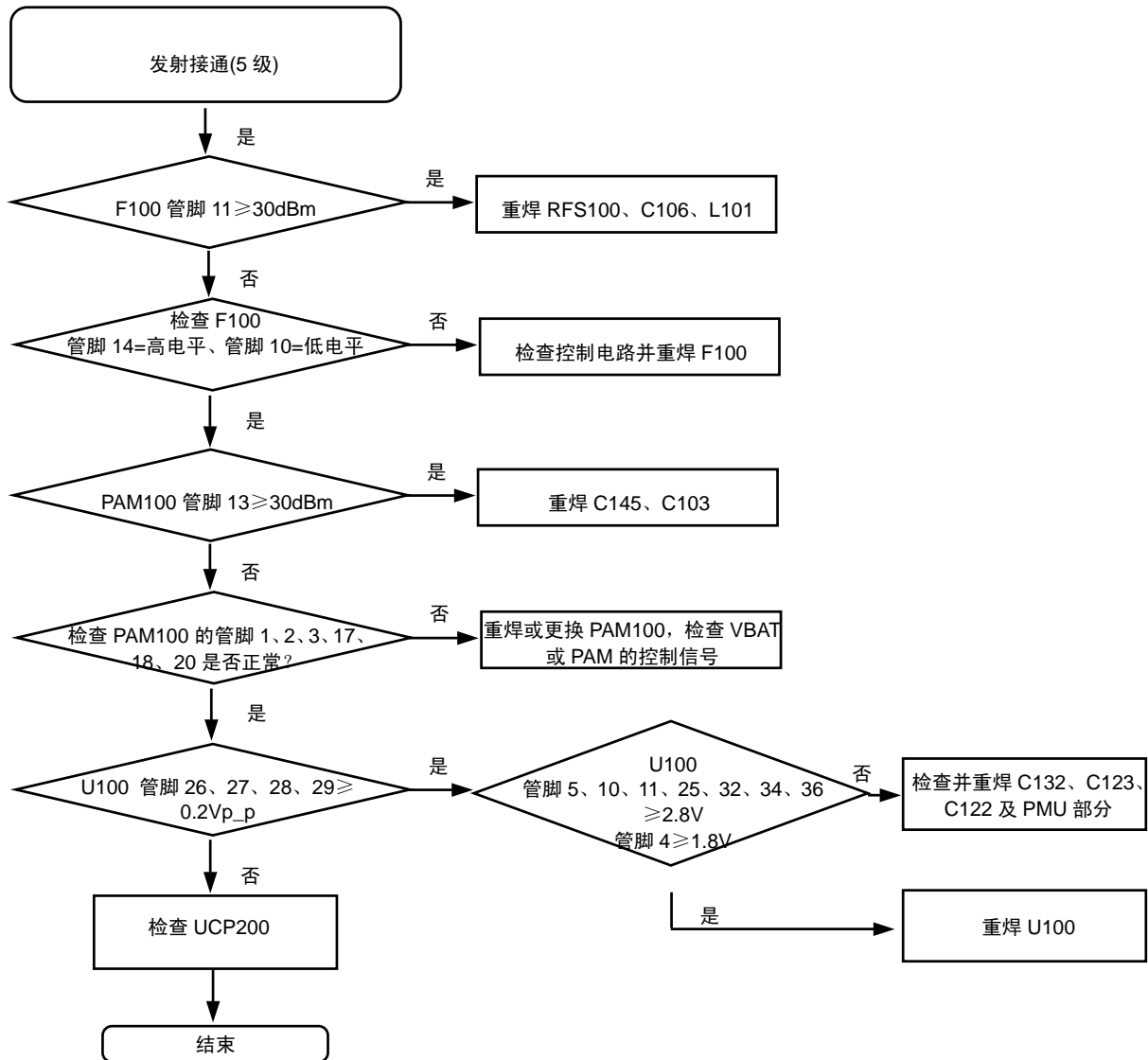
9-11. GSM850 接收器



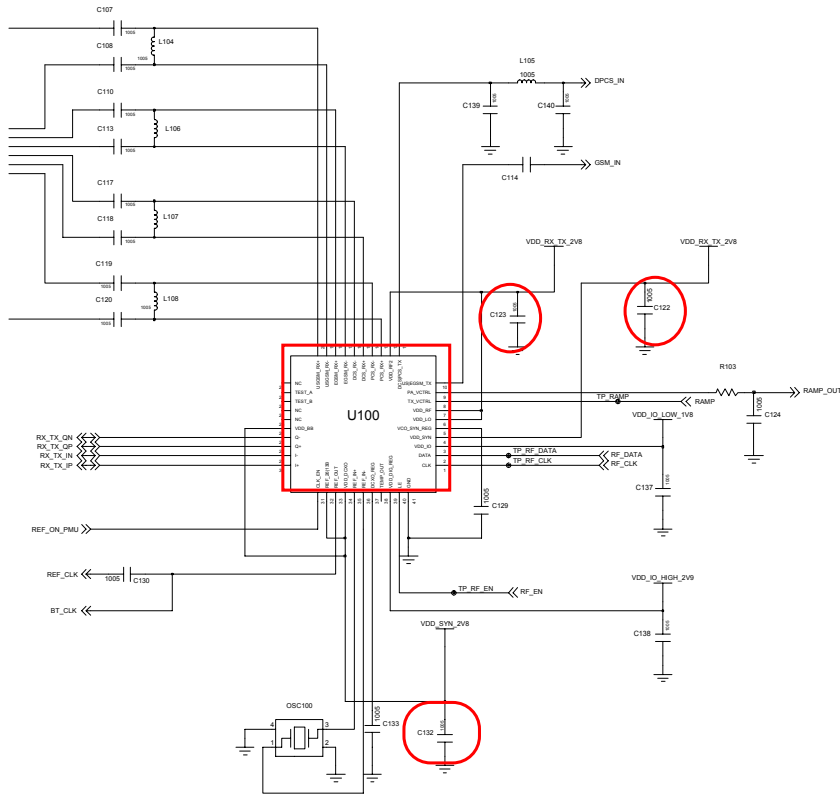
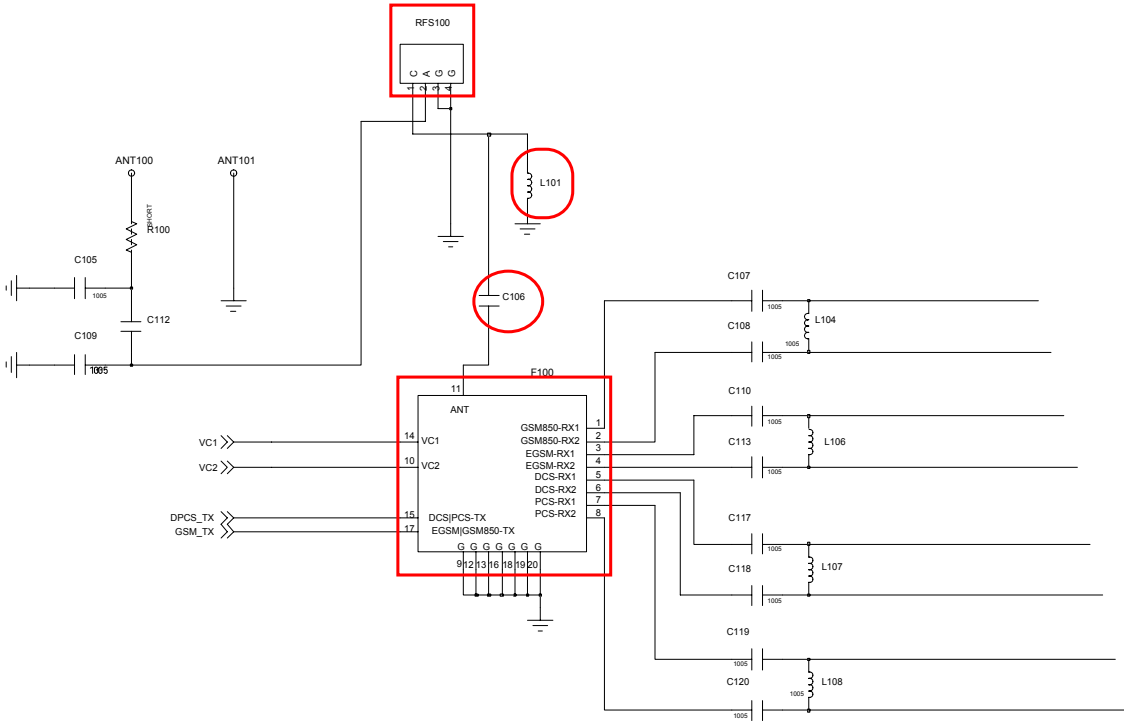


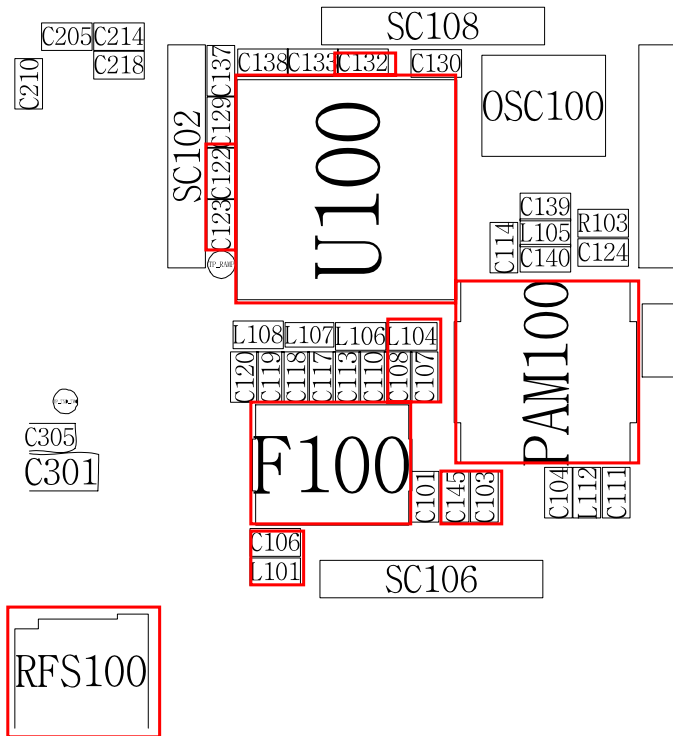
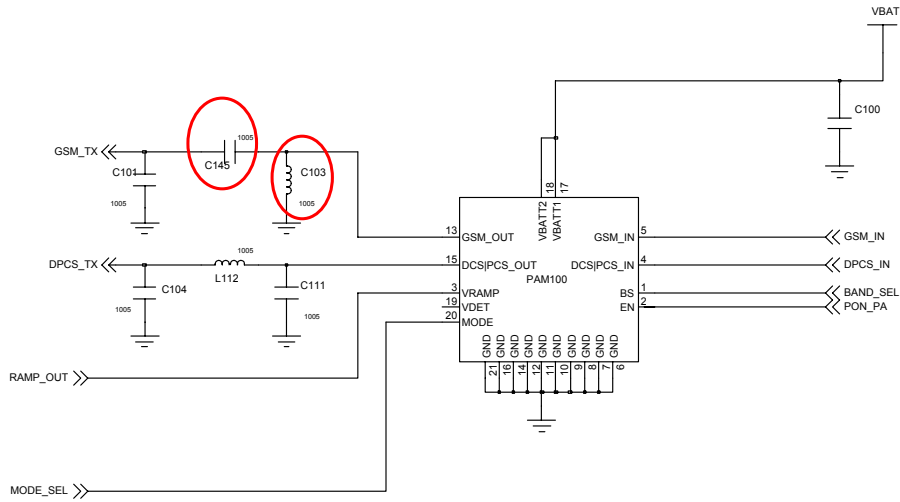


9-12. GSM850 发射器

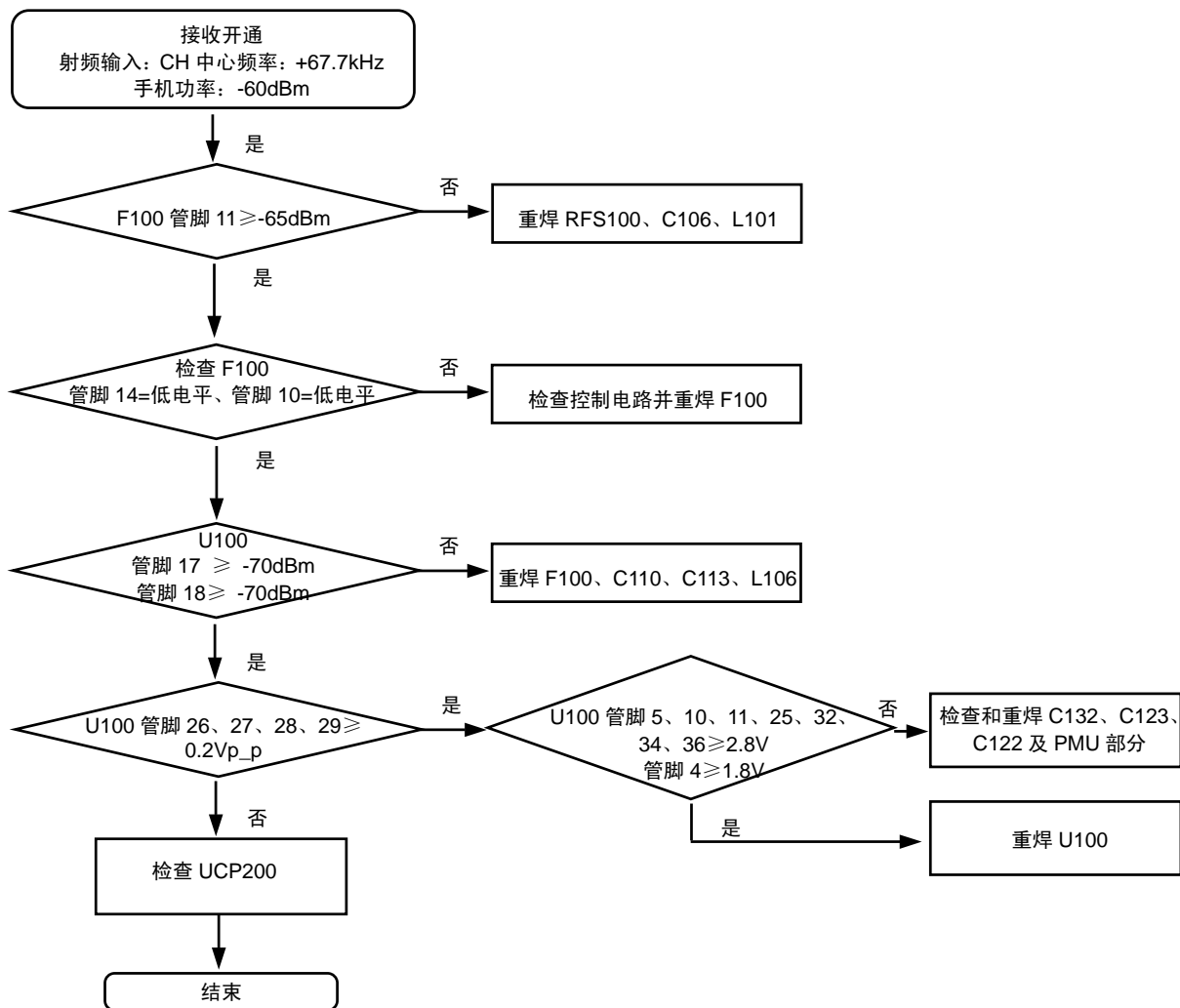


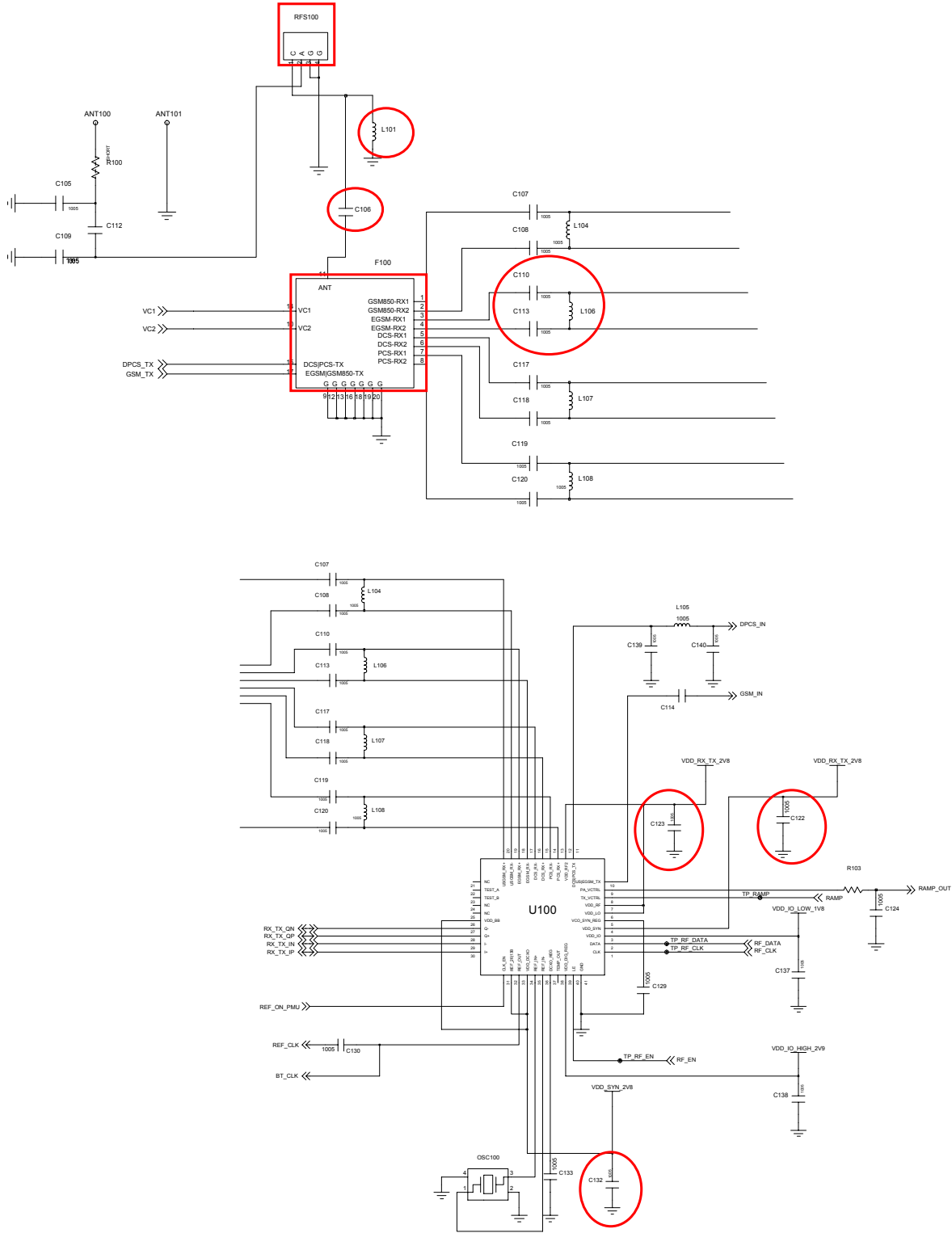
Flow Chart of Troubleshooting

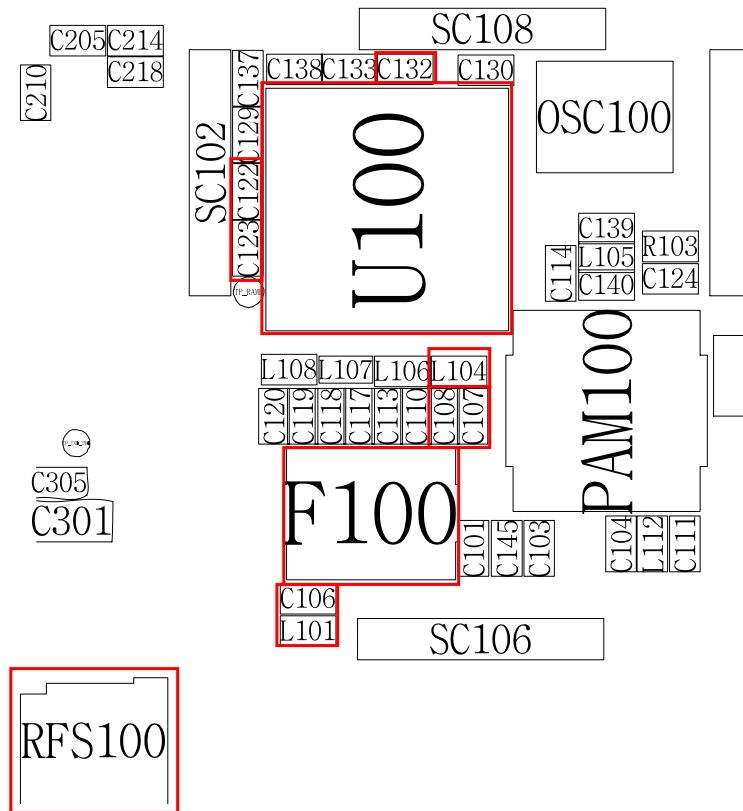




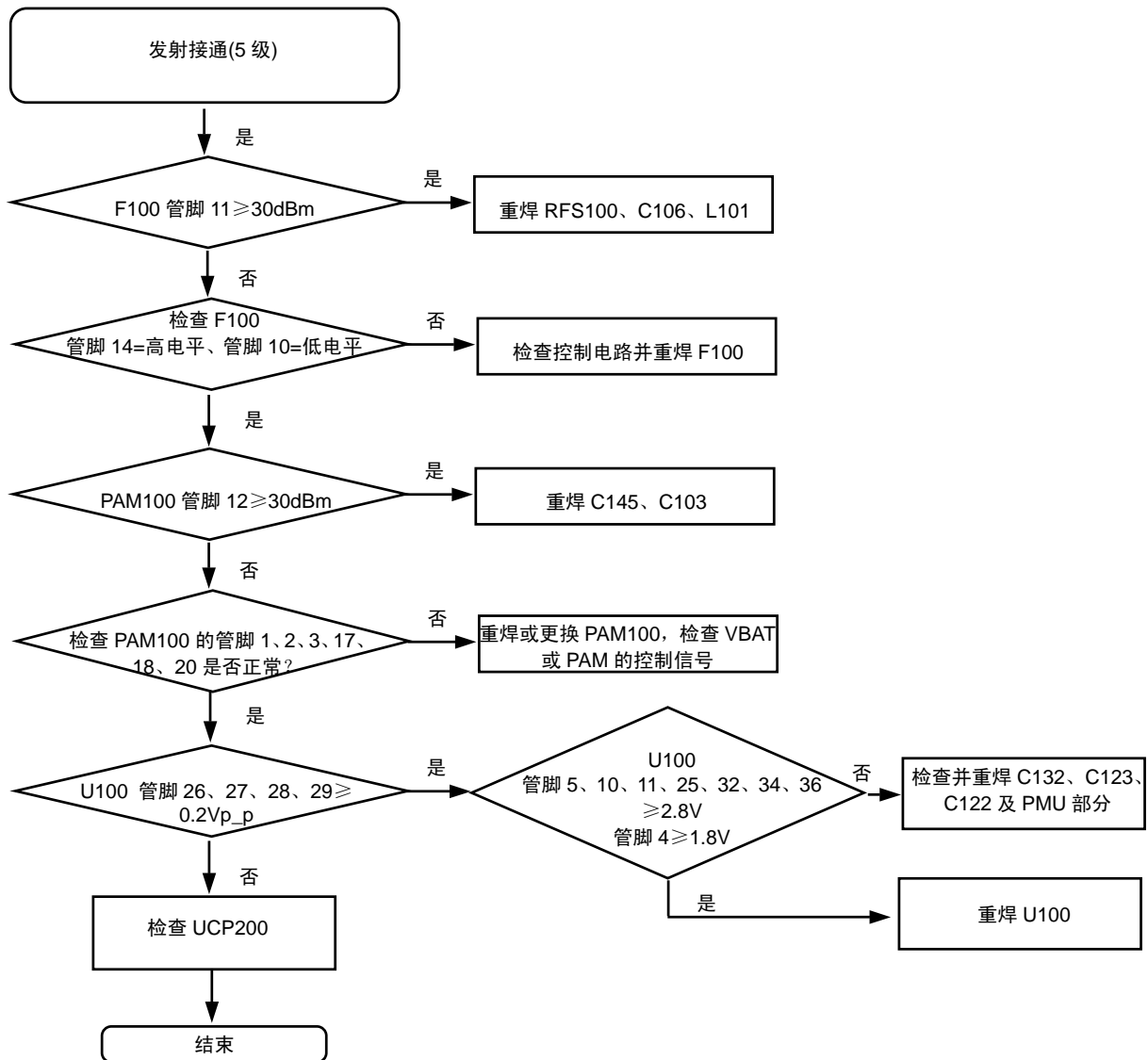
9-13. GSM900 接收器



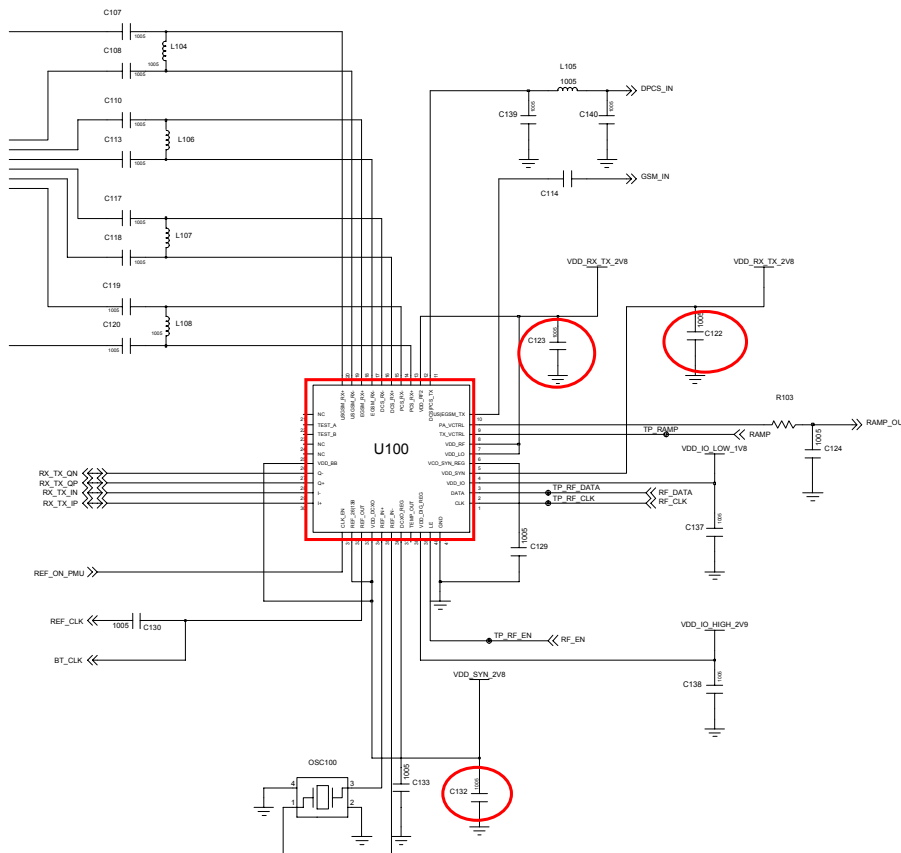
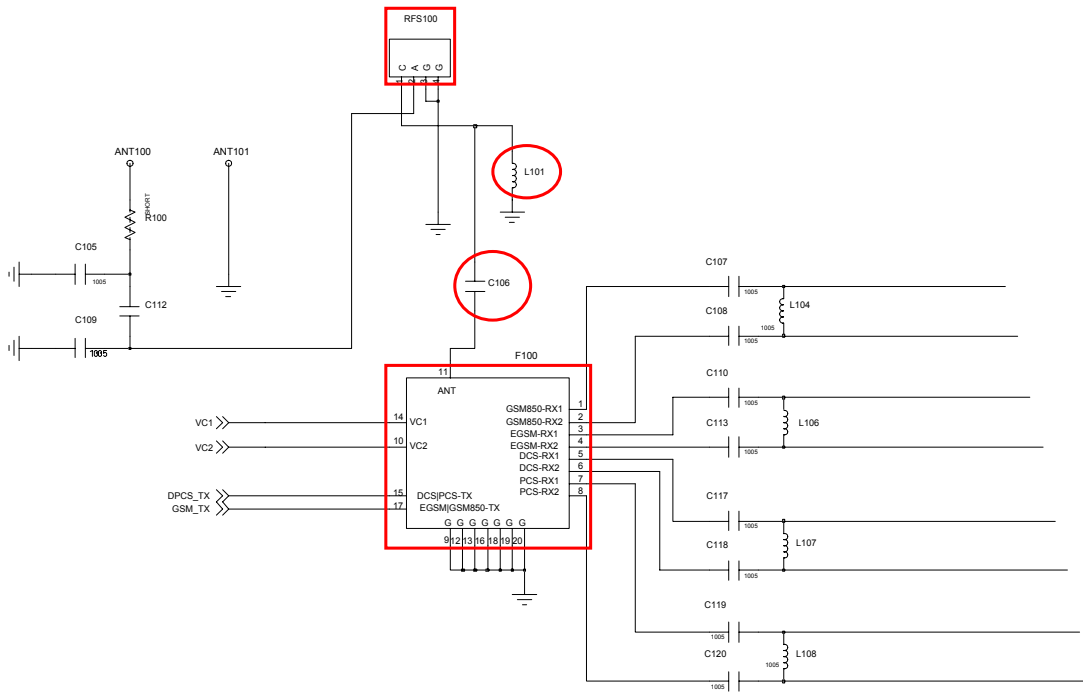


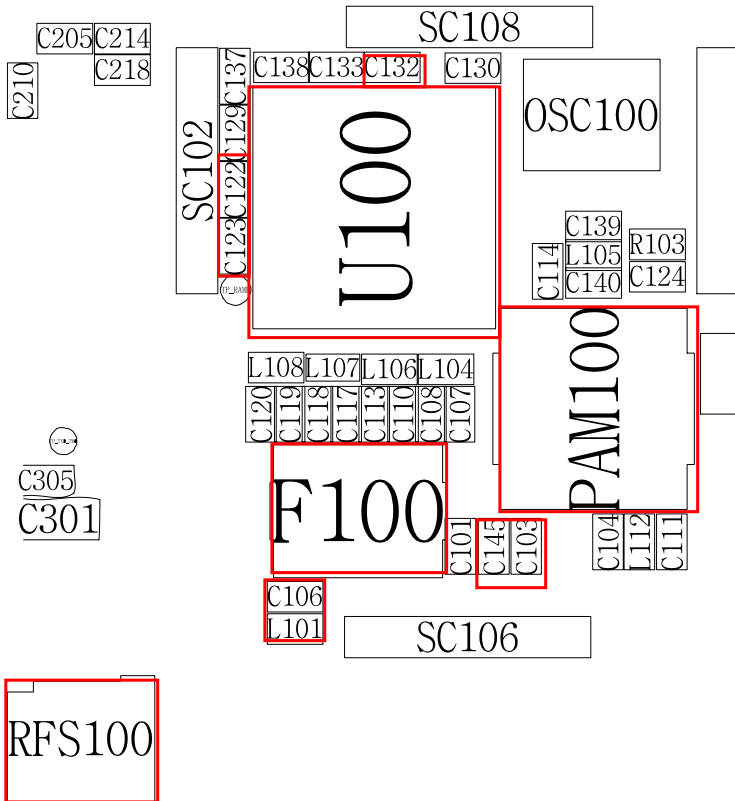
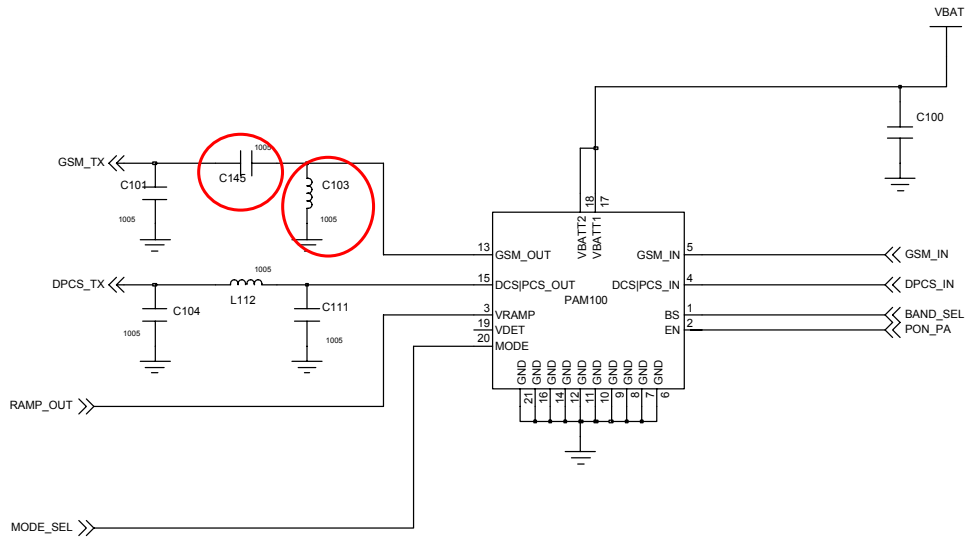


9-14. GSM900 发射器

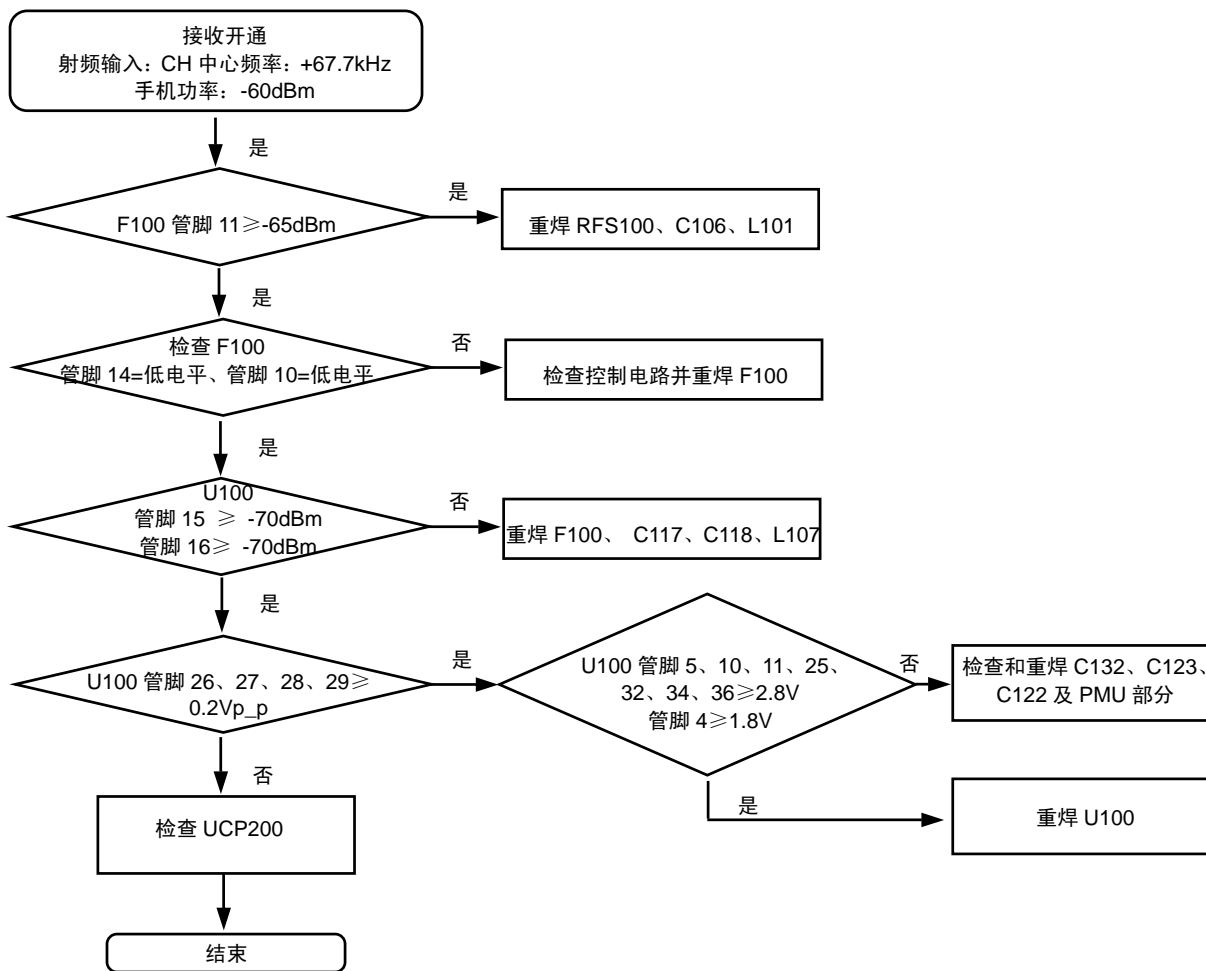


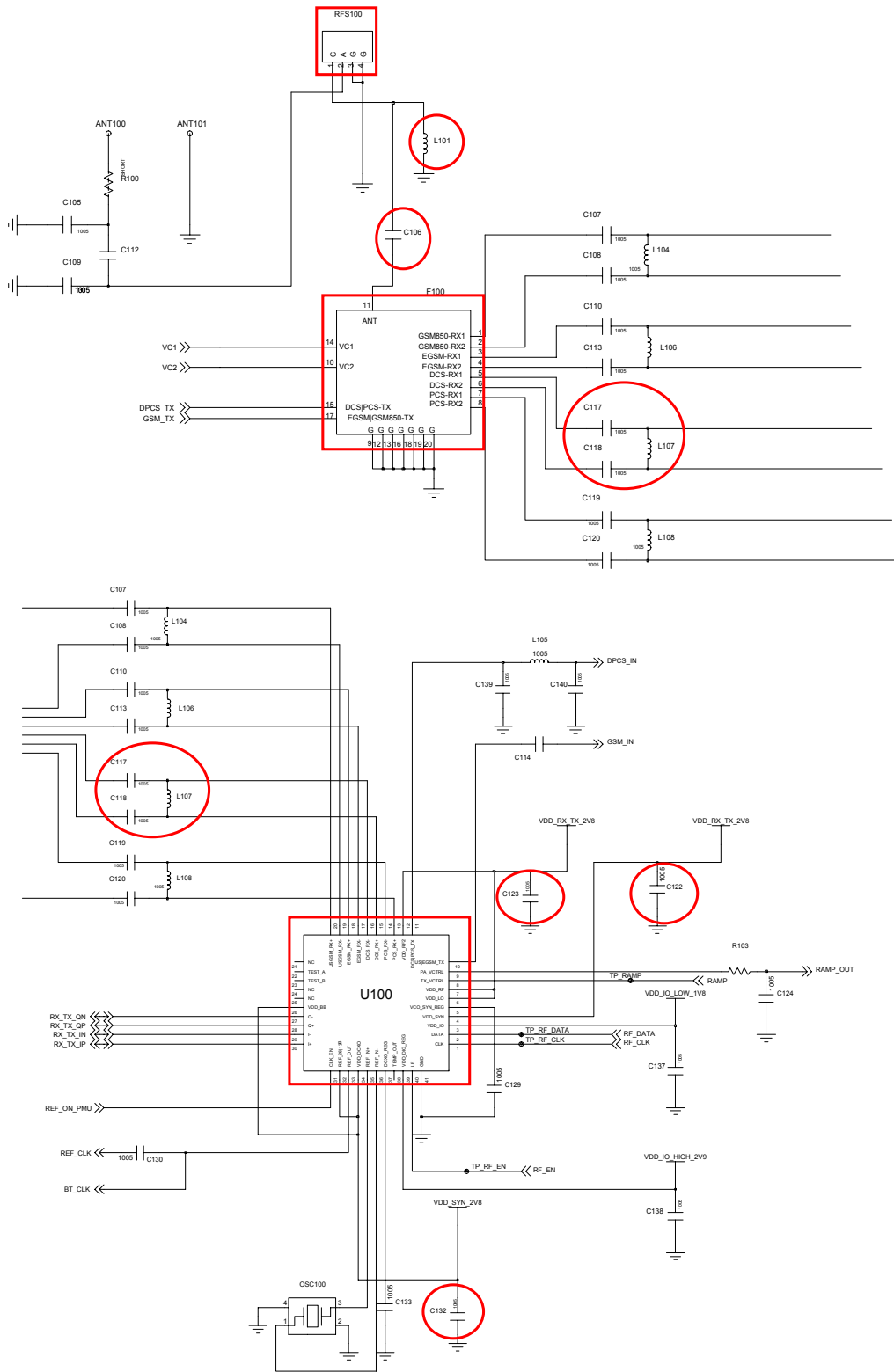
Flow Chart of Troubleshooting

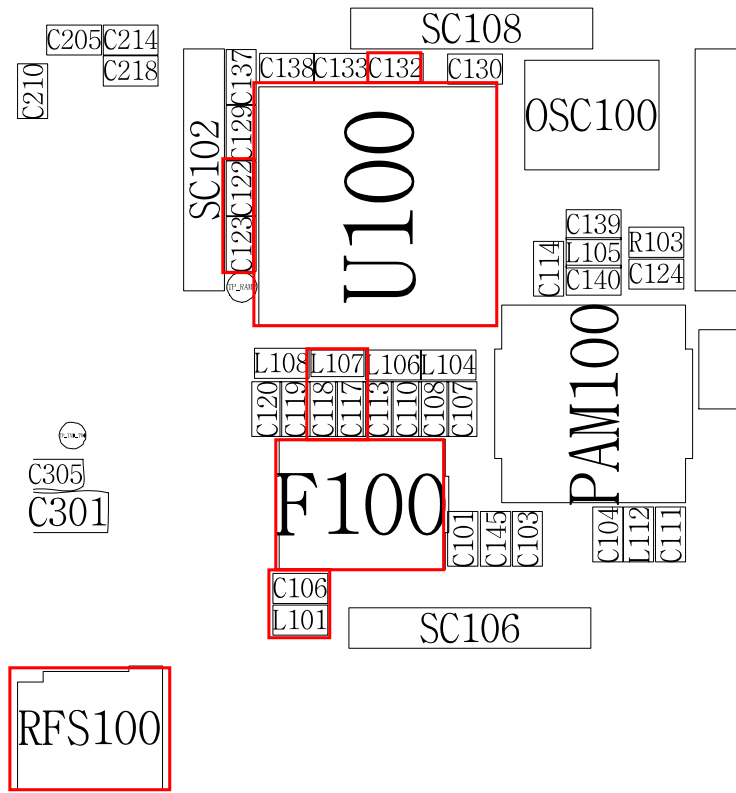




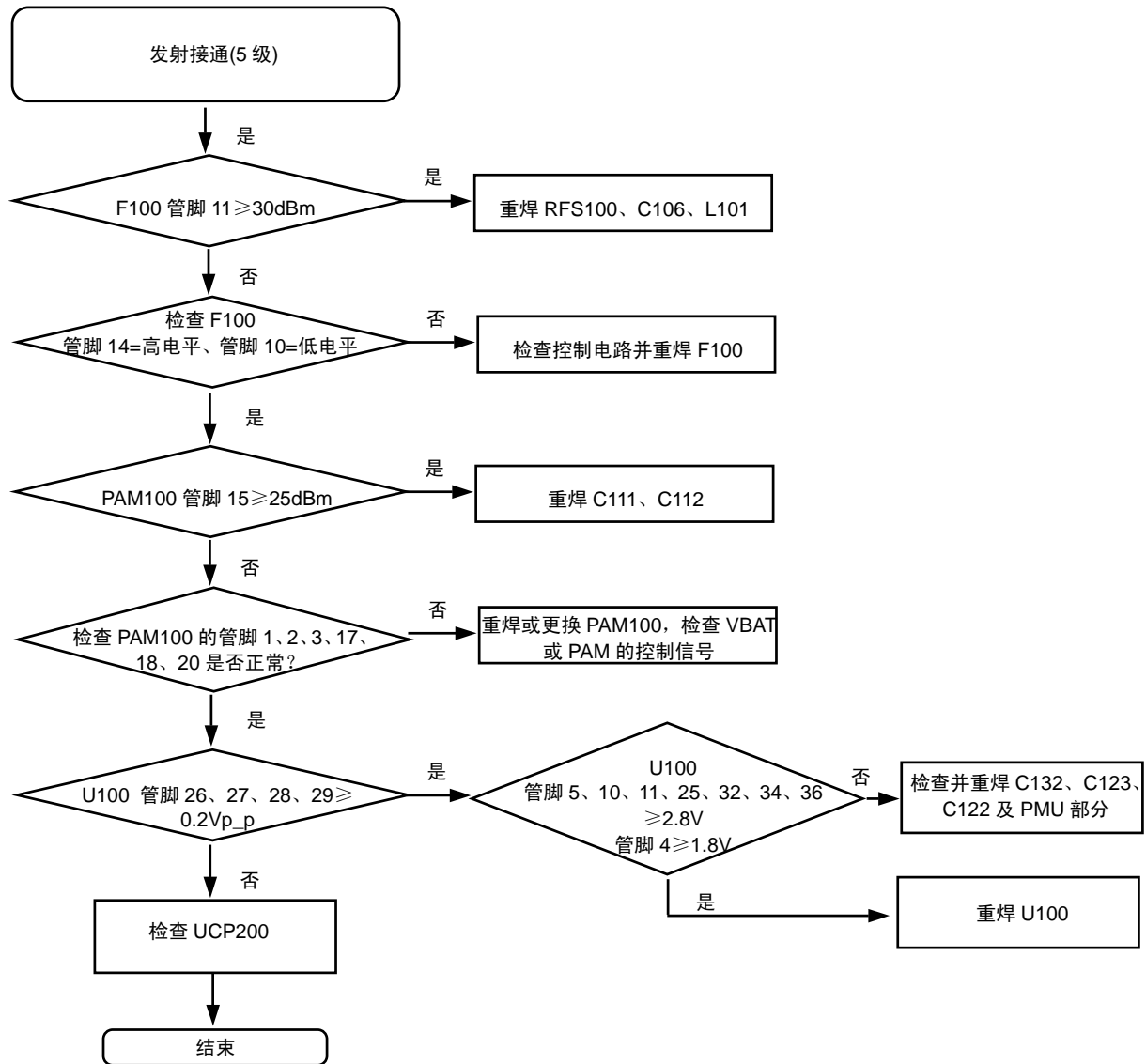
9-15. DCS 接收器



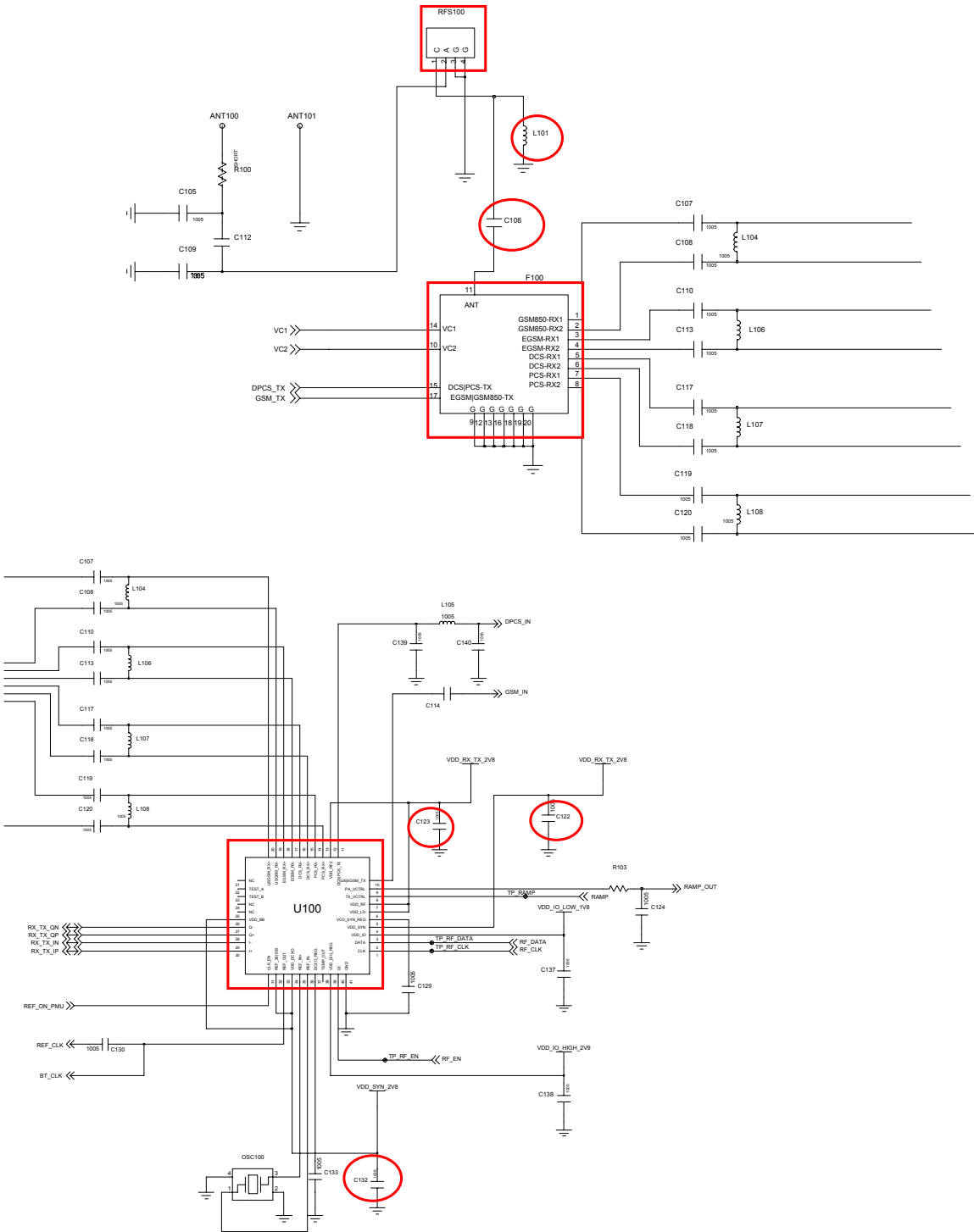


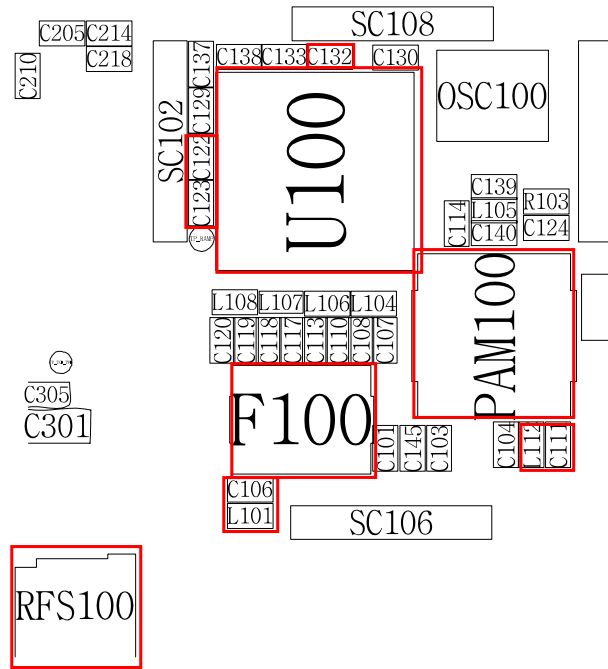
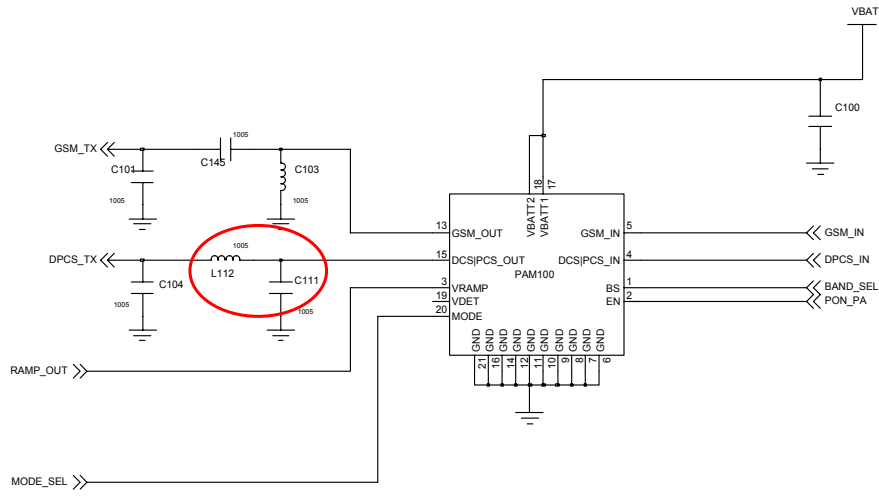


9-16. DCS 发射器

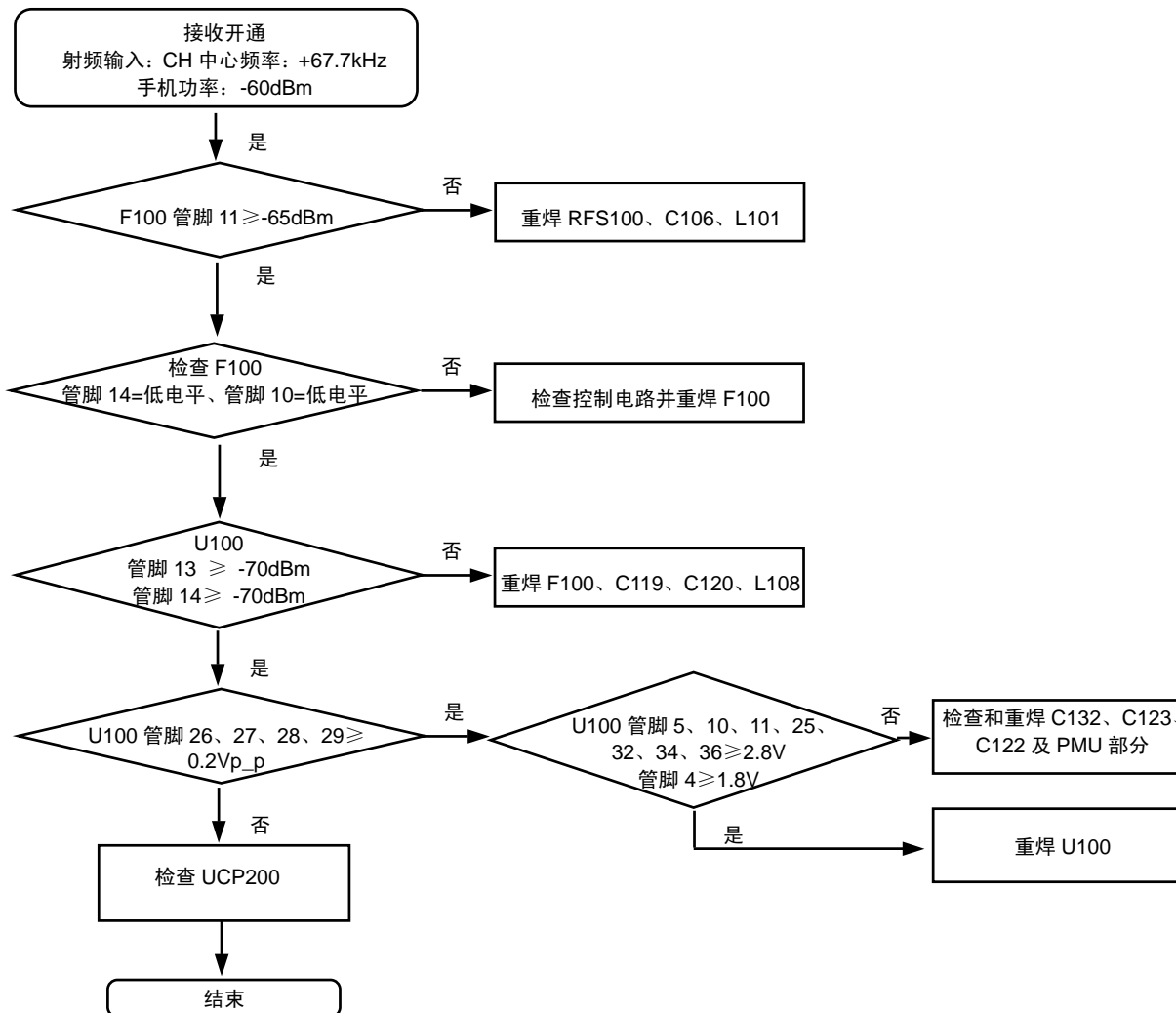


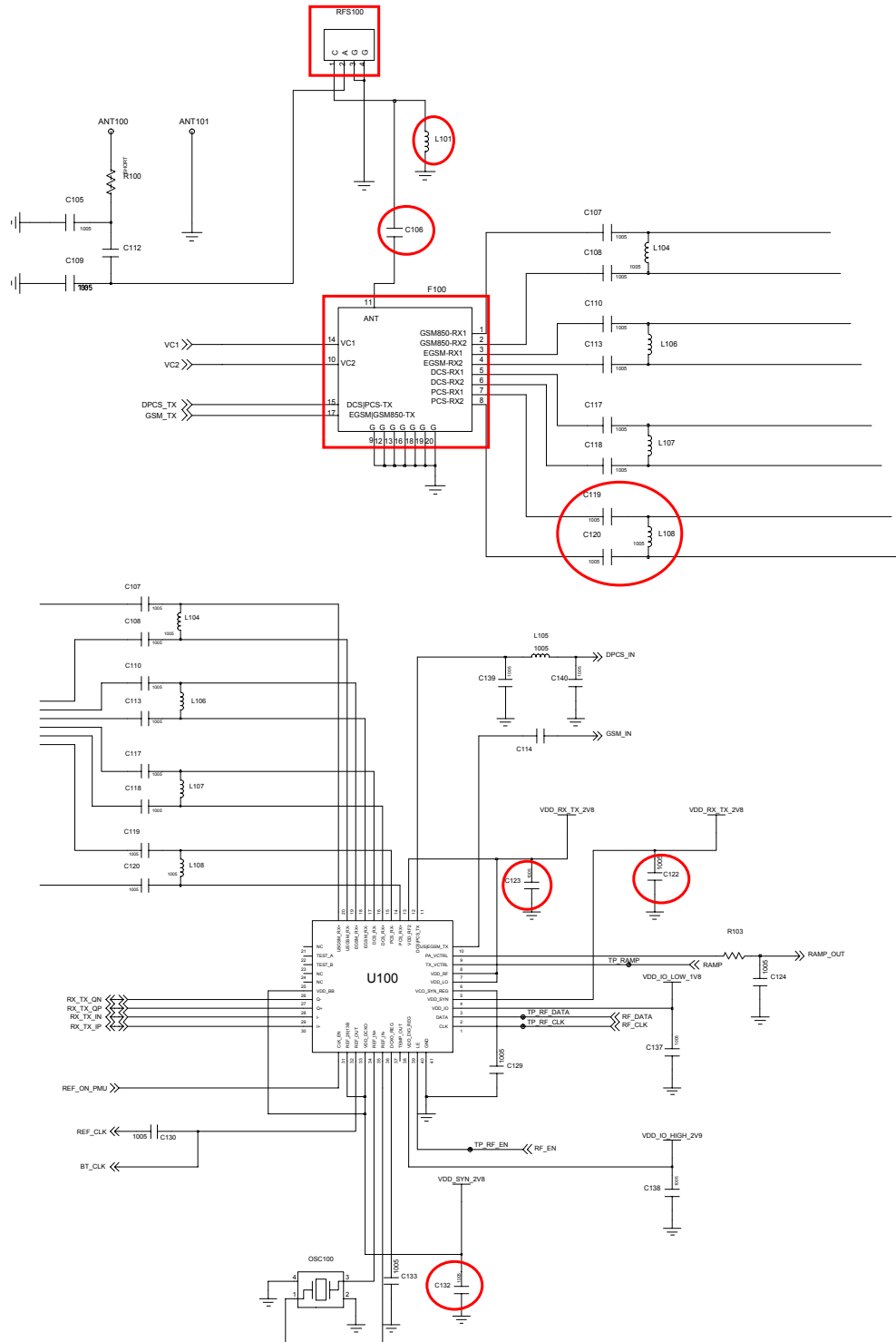
Flow Chart of Troubleshooting



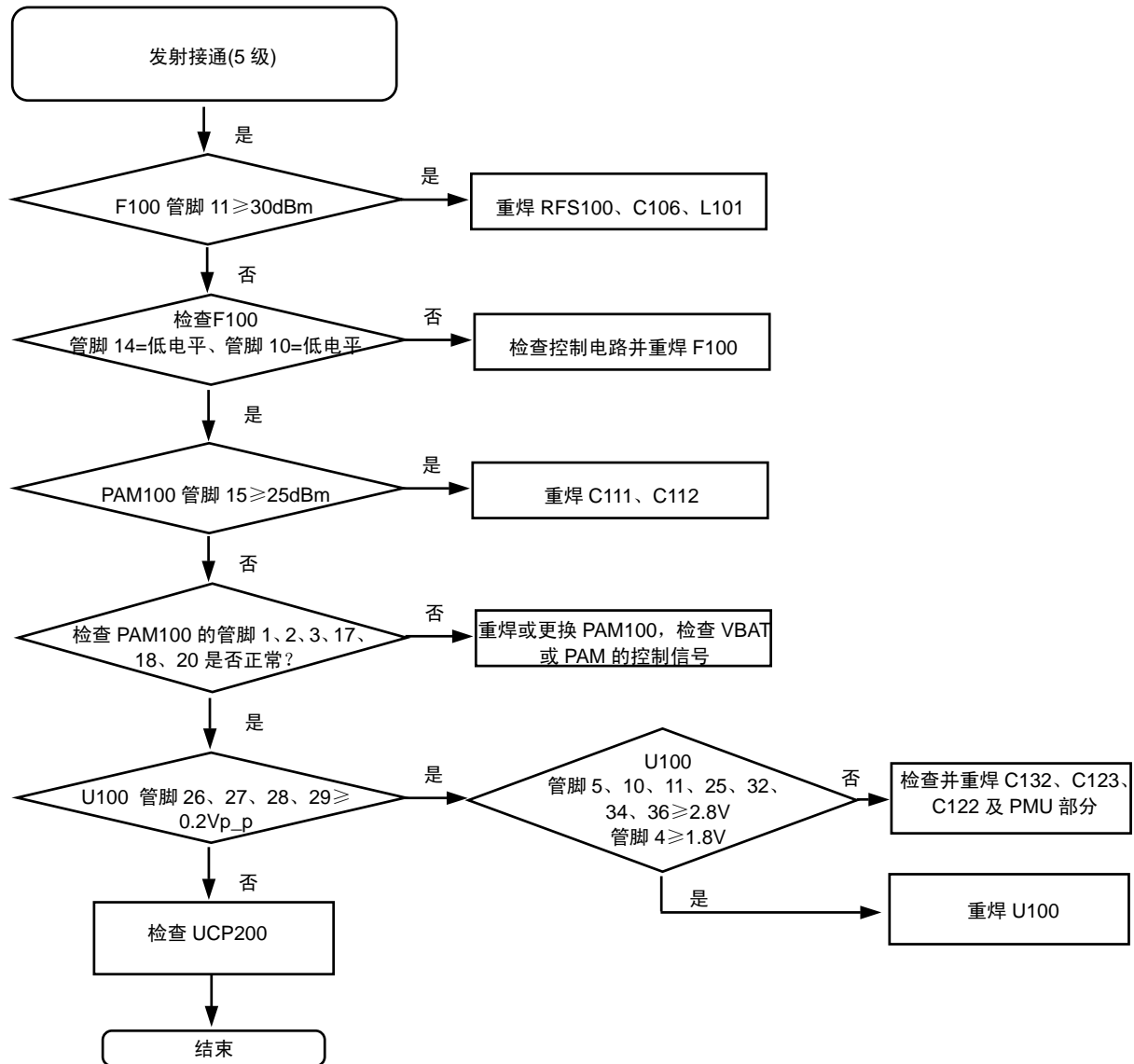


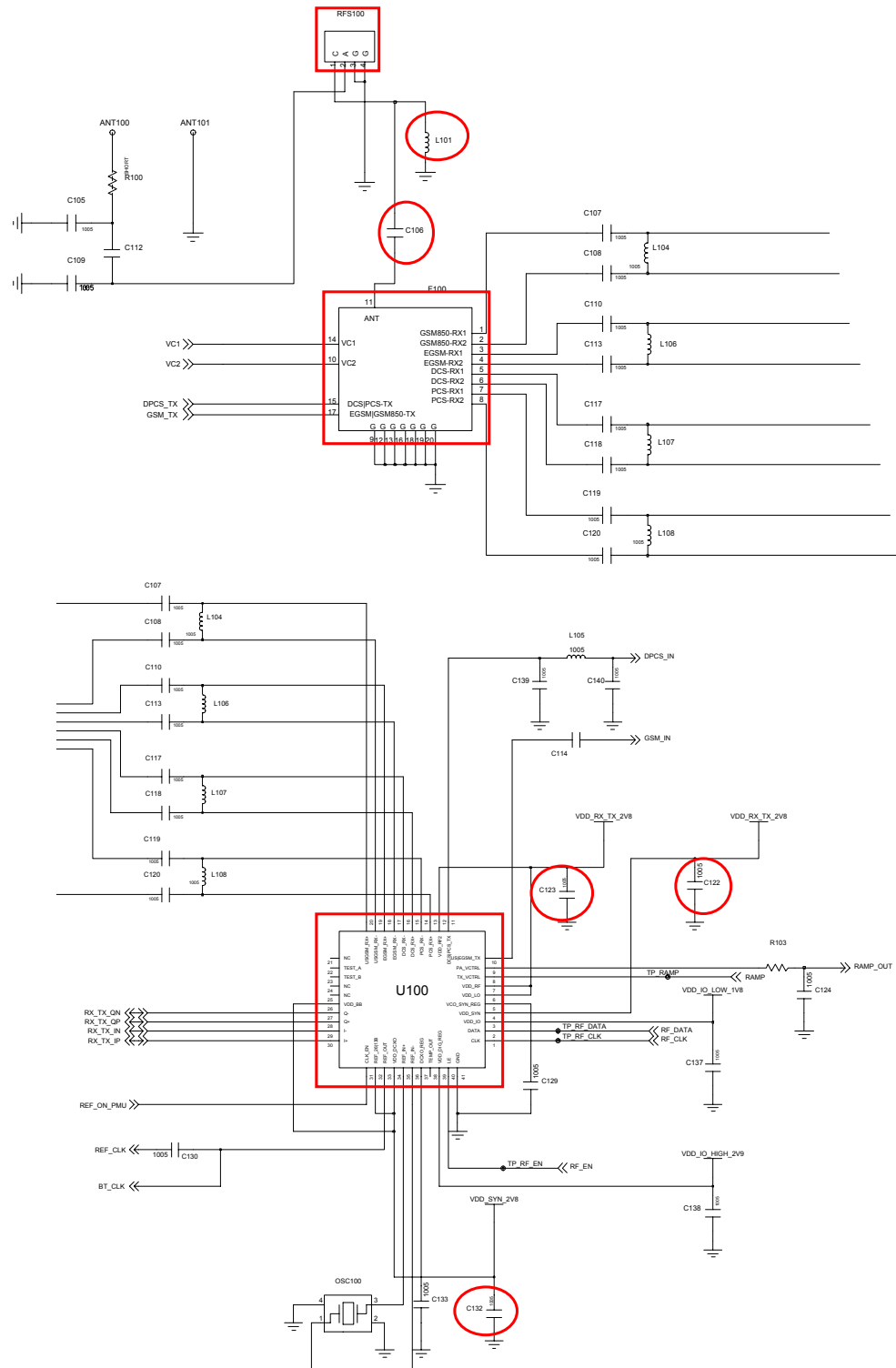
9-17. PCS 接收器

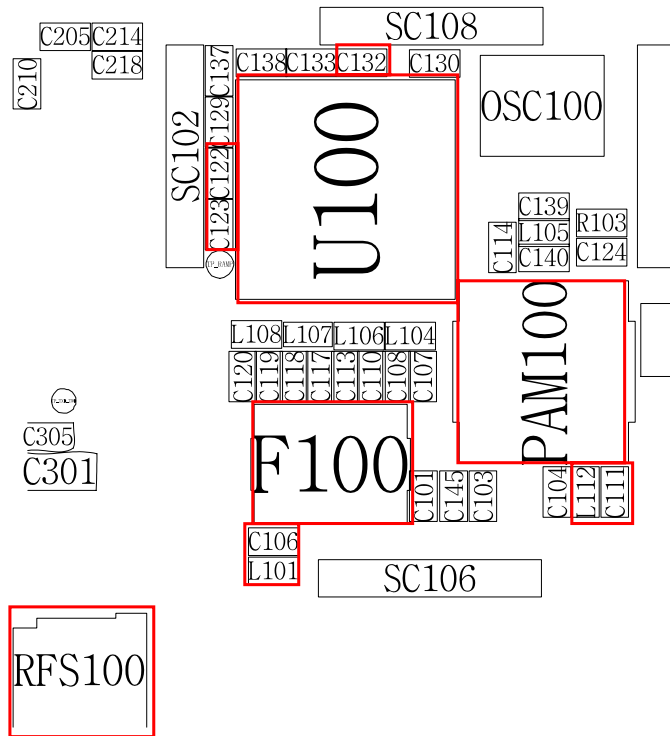
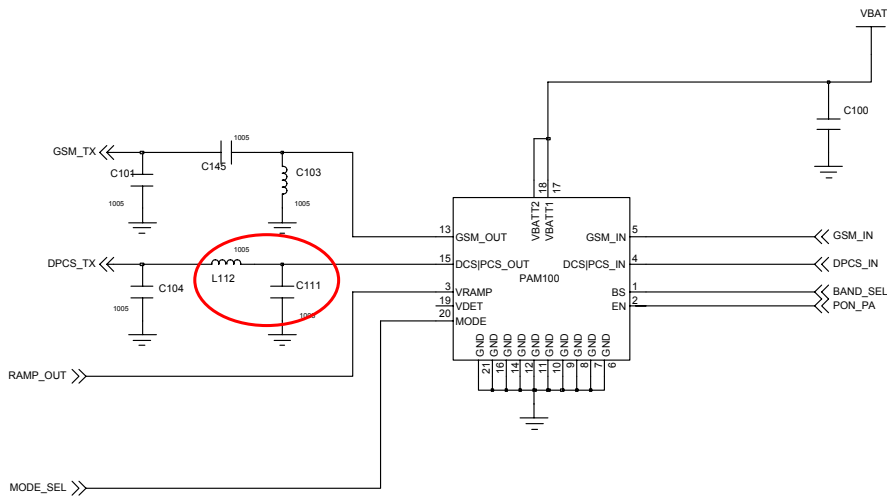




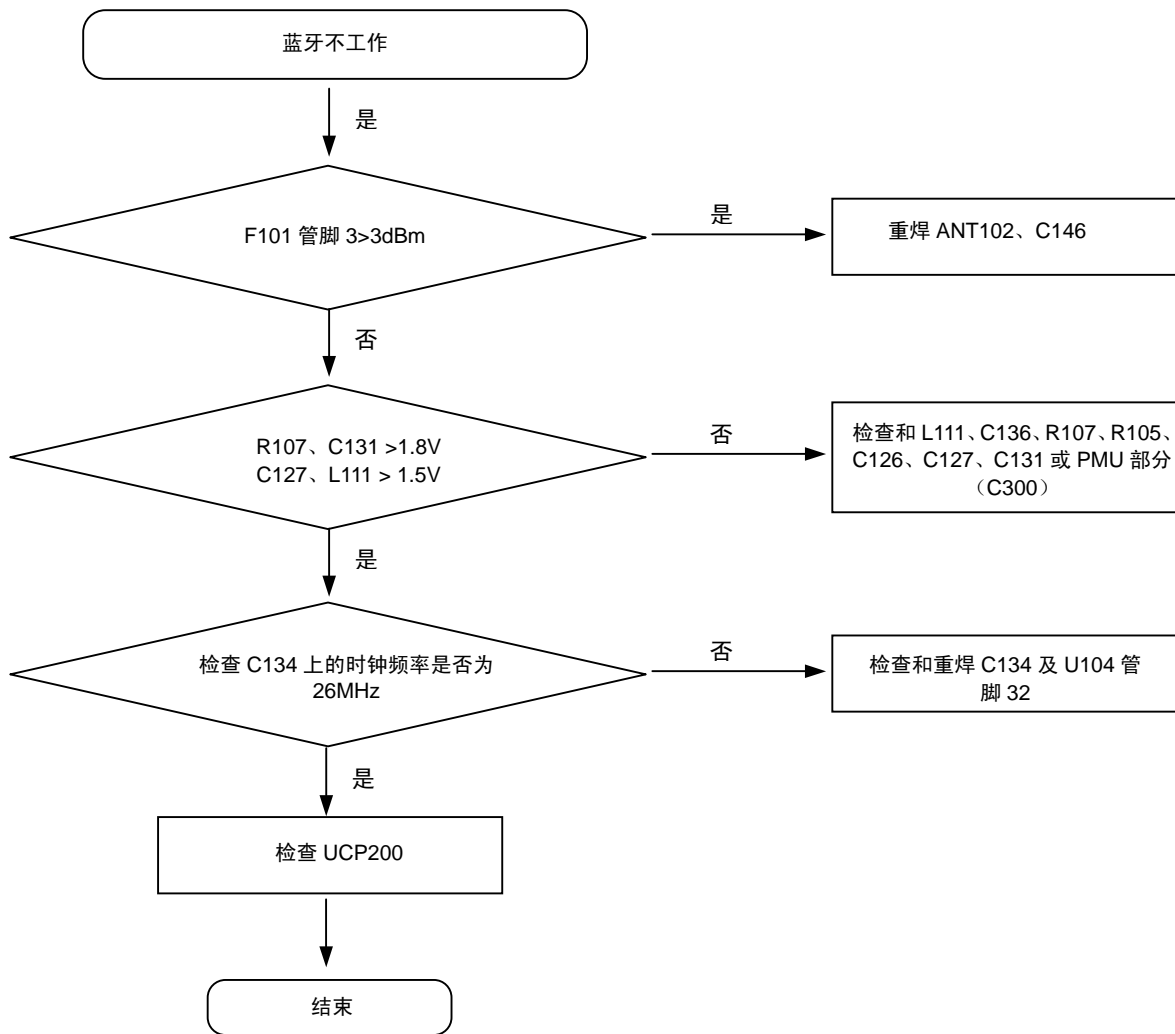
9-18. PCS 发射器

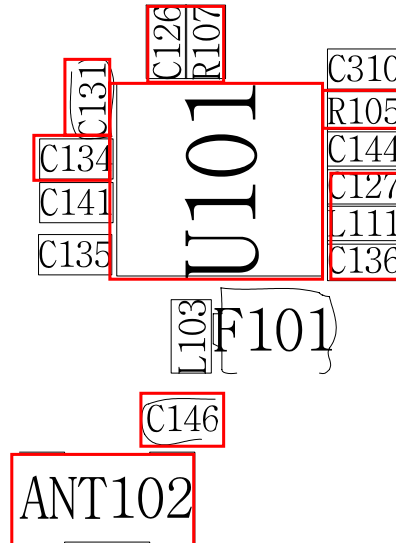
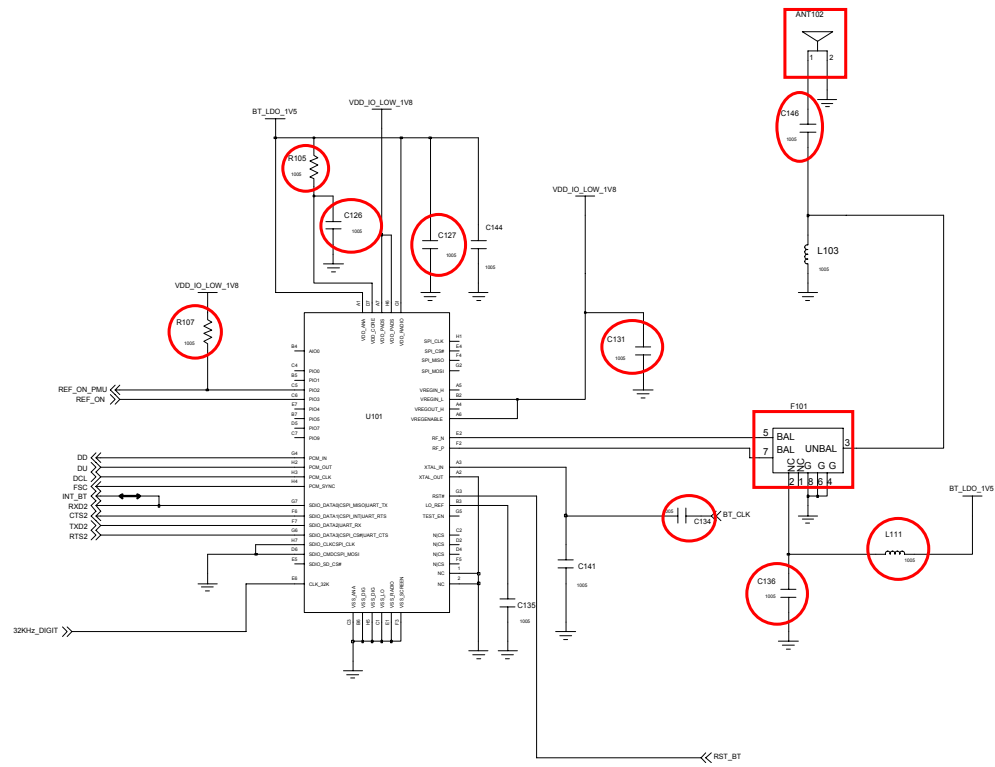




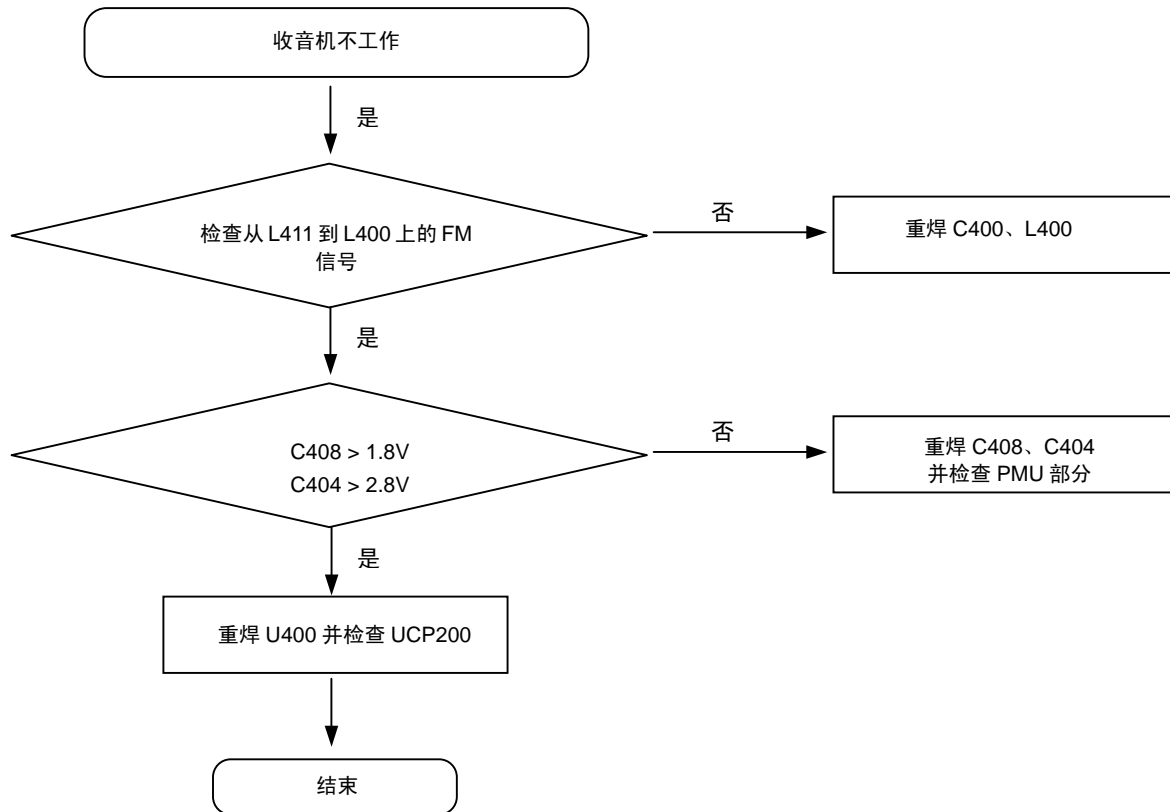


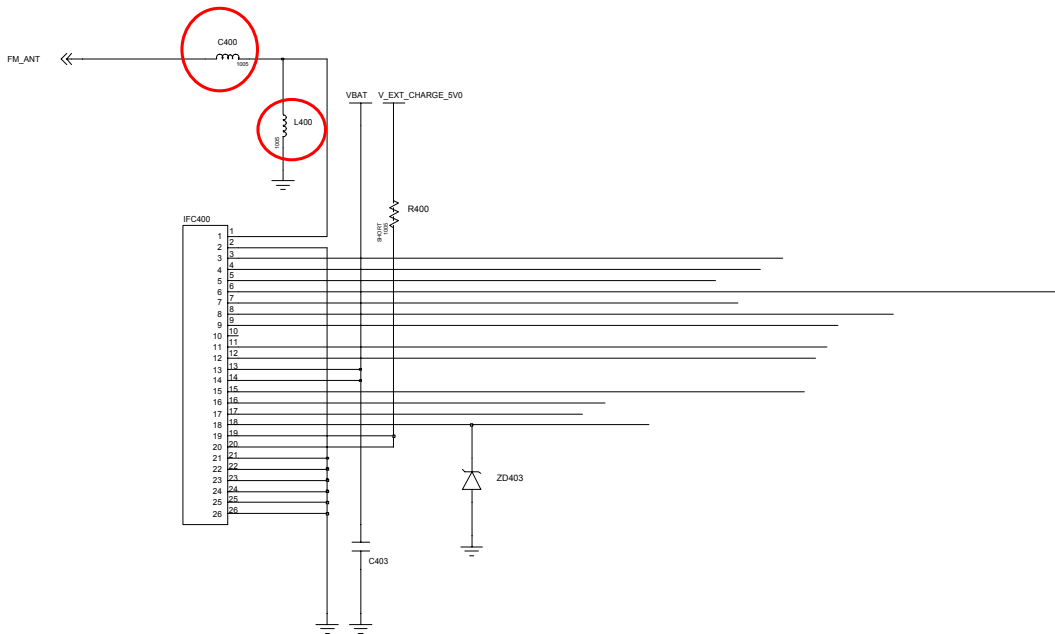
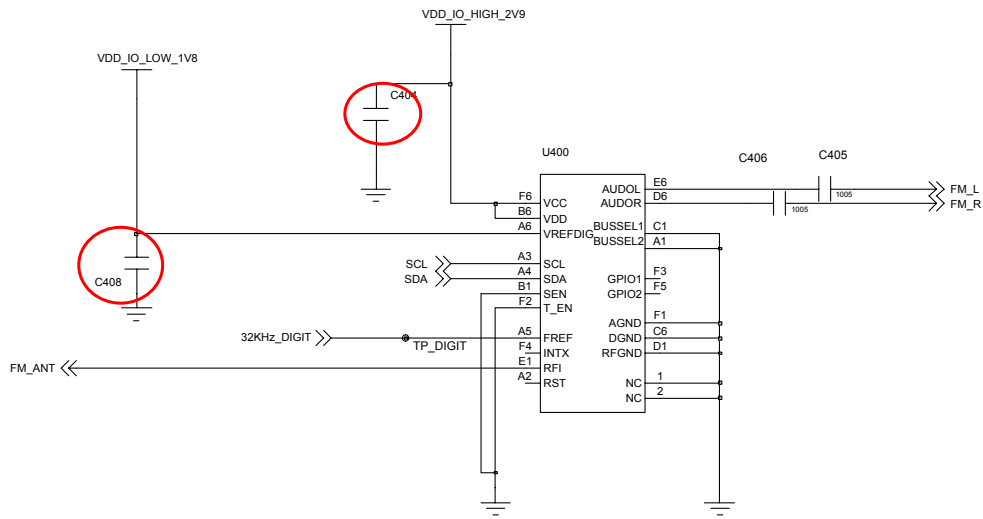
9-19 蓝牙部分

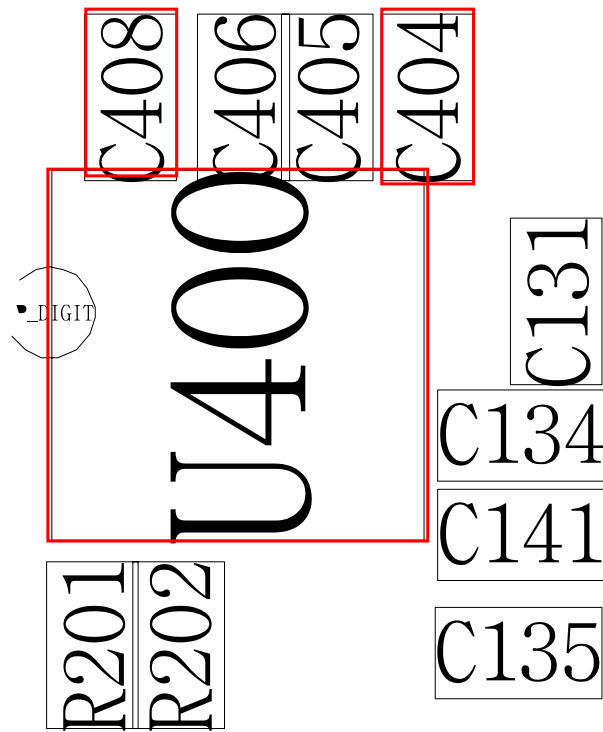




9-20.收音机部分



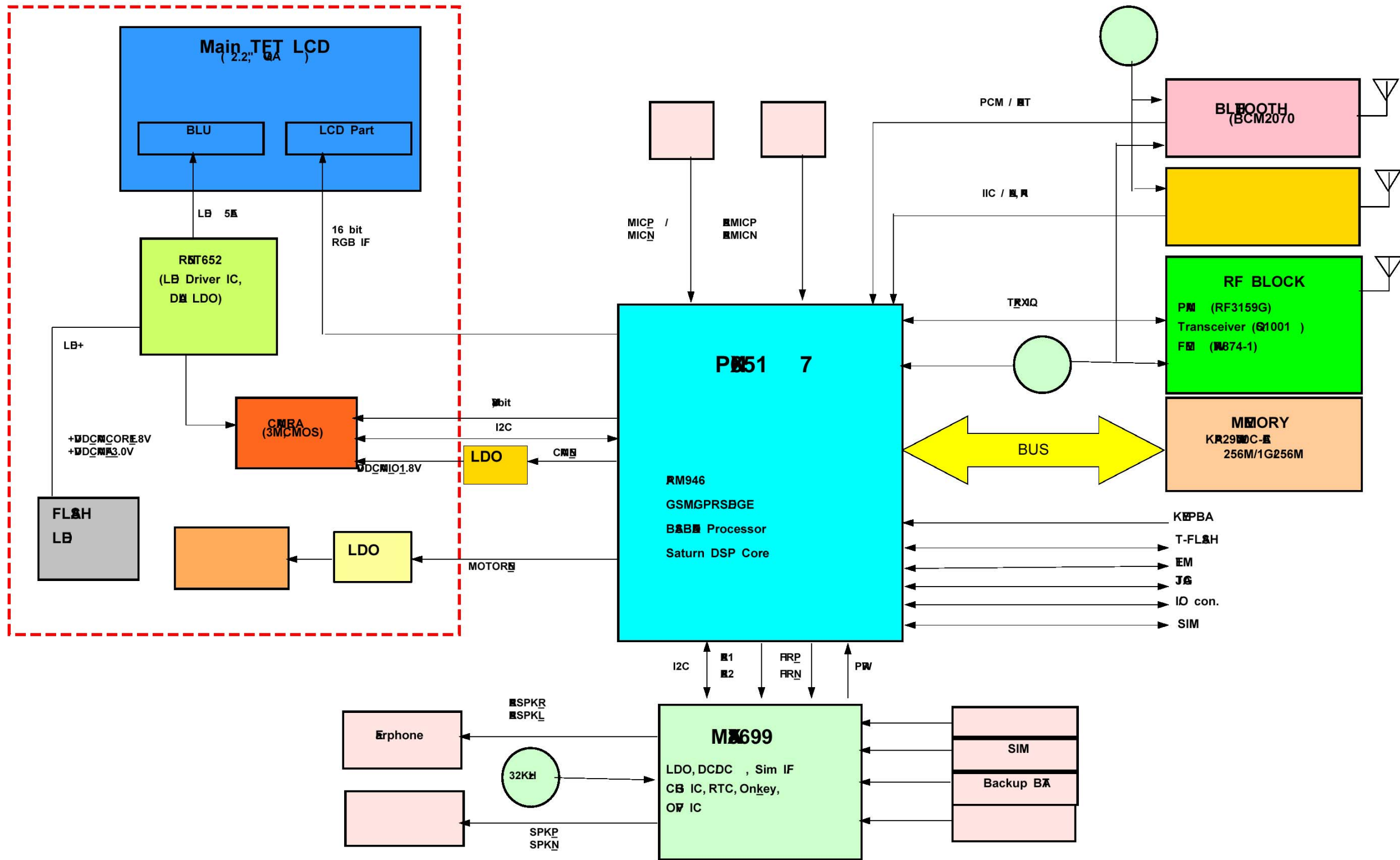




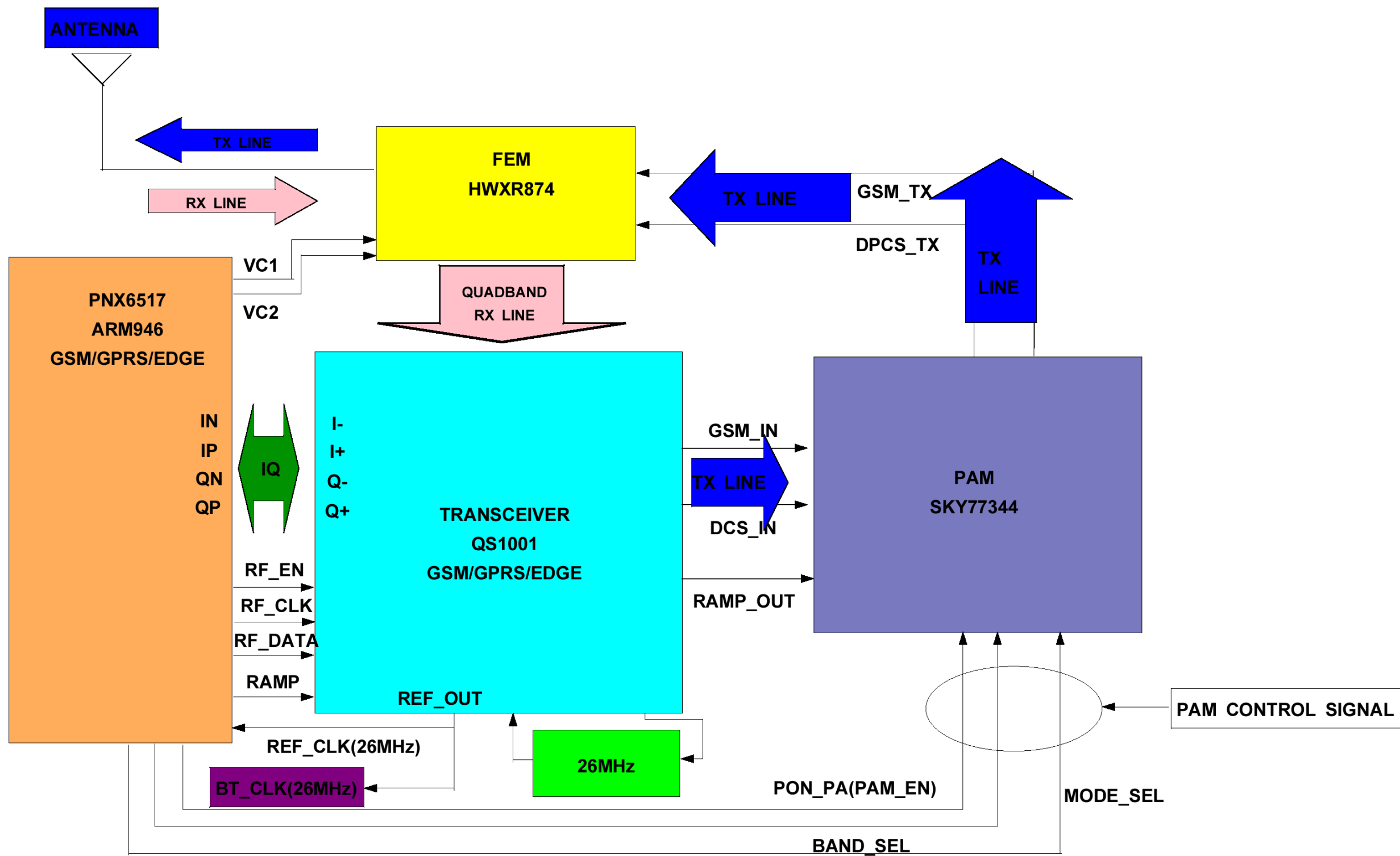
7.框图

7-1.框图

GT-S5200 Block Diagram

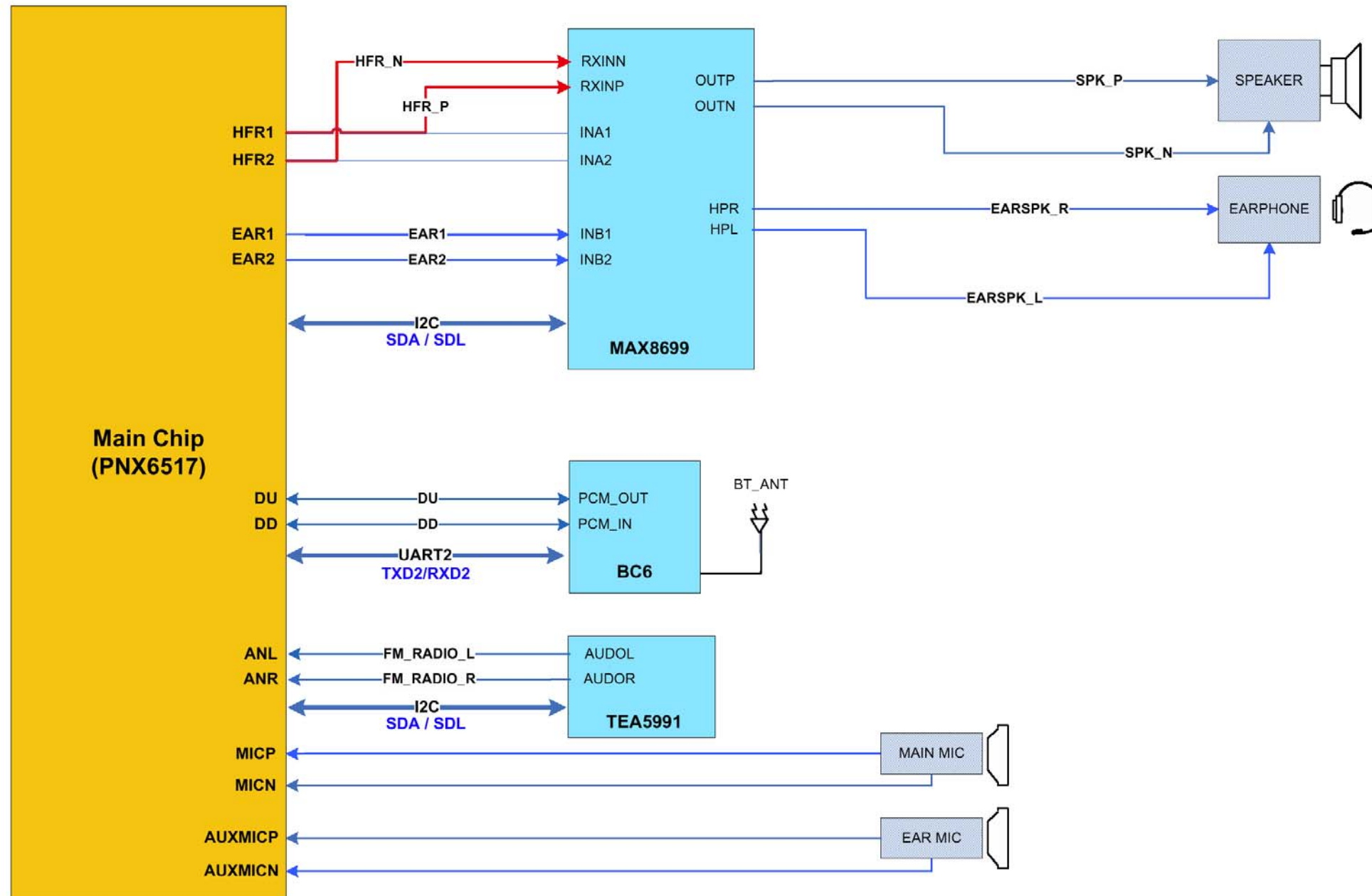


7-2.射频框图



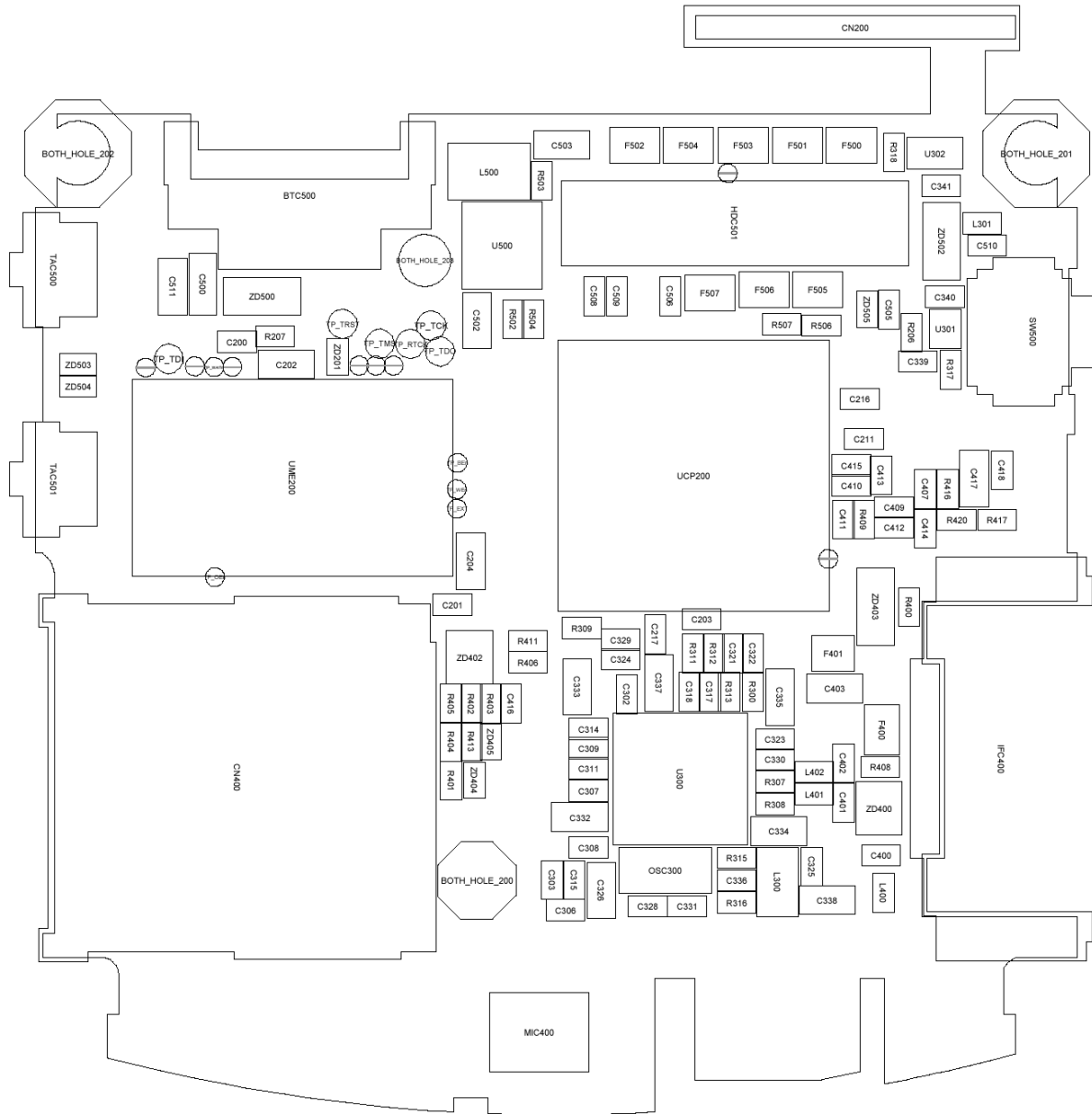
7-3. 音频框图

2008.11.24 by ssimar



8. 主板图

[主板顶部视图]



[主板底部视图]

